

## Процесс установки

Для установки потребуется следующий инструмент: шестигранник 4 мм, ключ разводной (универсальный), шуруповерт с битой PZ2, рулетка, карандаш. Рекомендуется использовать саморезы 3,5x38.



1 Плотнo закройте окно и снимите нижнюю ручку.



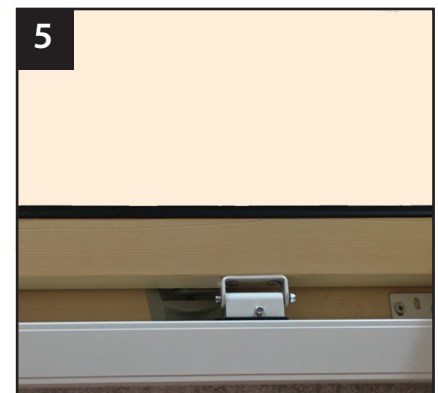
2 Установите боковые кронштейны на привод.



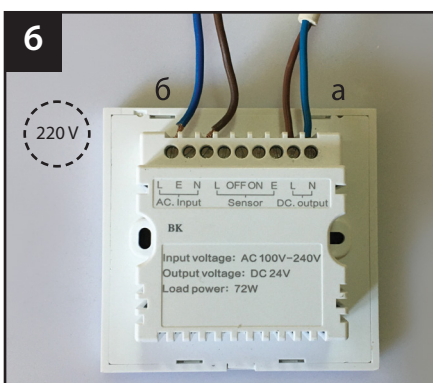
3 Приложите привод к центру рамы окна и отметьте расположение кронштейнов и держателя цепи.



4 Закрепите держатель цепи на створке.



5 Установите привод на оконной раме.

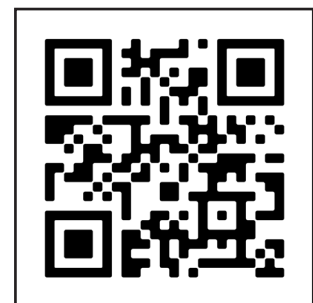


а) Подключите блок управления к приводу (клеммы DC input).  
б) Подключите питание к блоку управления (клеммы DC output).  
\*Сетевой шнур в комплект не входит.



7 Вставьте заглушки в отверстия на створке окна.

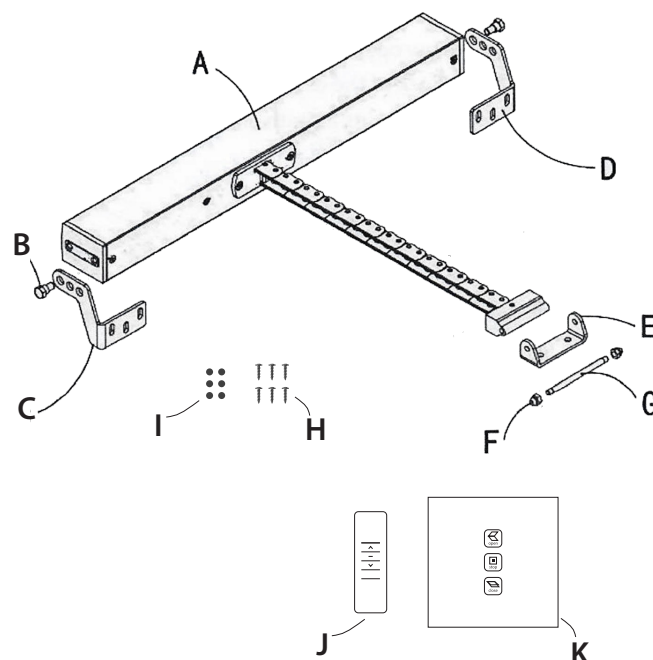
Руководство по подключению



<https://qrco.de/bd9JOK>

## Комплектация

Буква	Наименование	Кол-во
A	Привод	1
B	Винт кронштейна	2
C	Кронштейн правый	1
D	Кронштейн левый	1
E	Держатель цепи	1
F	Гайка	1
G	Болт держателя цепи	1
H	Саморезы	6
I	Заглушки	6
J	Пульт	1
K	Блок управления	1



## Характеристики

Наименование	Данные AM-DC24V
Усилие на цепи закрытие/открытие	300/400 Н
Входное напряжение	230 В, 50 Гц
Максимальное открытие створки	400 мм
Время открытия	30 с
Рабочее напряжение	24 В, 1.3 А
Рабочий диапазон температур	от -20 до +85°C
Влагопылезащита	IP 32

### ВНИМАНИЕ!

- В окнах с верхней ручкой использование комплекта модернизации возможно только при открытом положении верхней ручки!
- Привод использует питание 24В. **ВНИМАНИЕ!** Подключение напрямую к сети переменного тока 220В выведет из строя привод.
- Перед использованием необходимо проверить целостность проводов, крепежных элементов.
- В процессе работы не помещайте руку и голову между оконной рамой и створкой, чтобы избежать их зажатия.