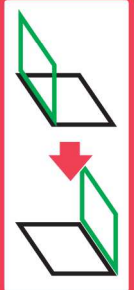
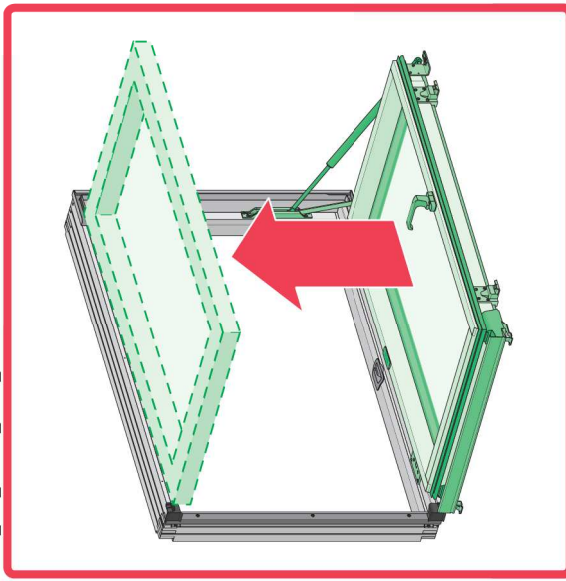
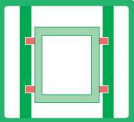
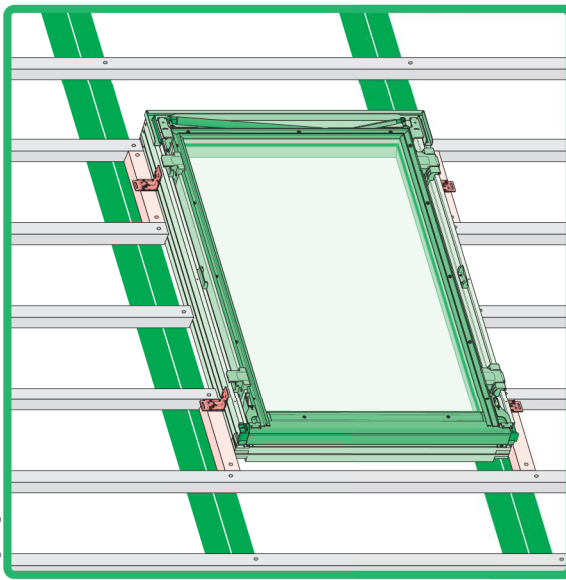
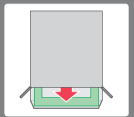
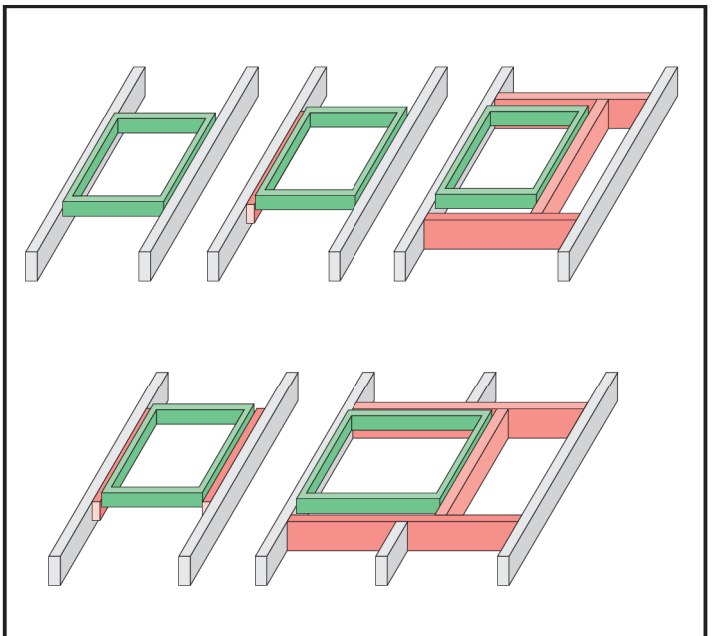
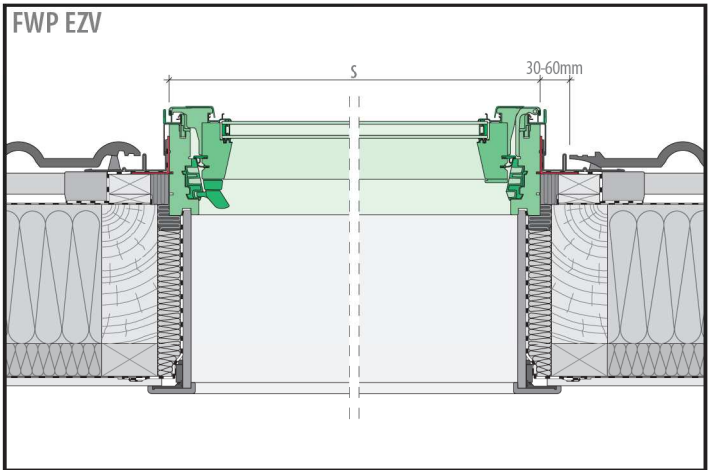
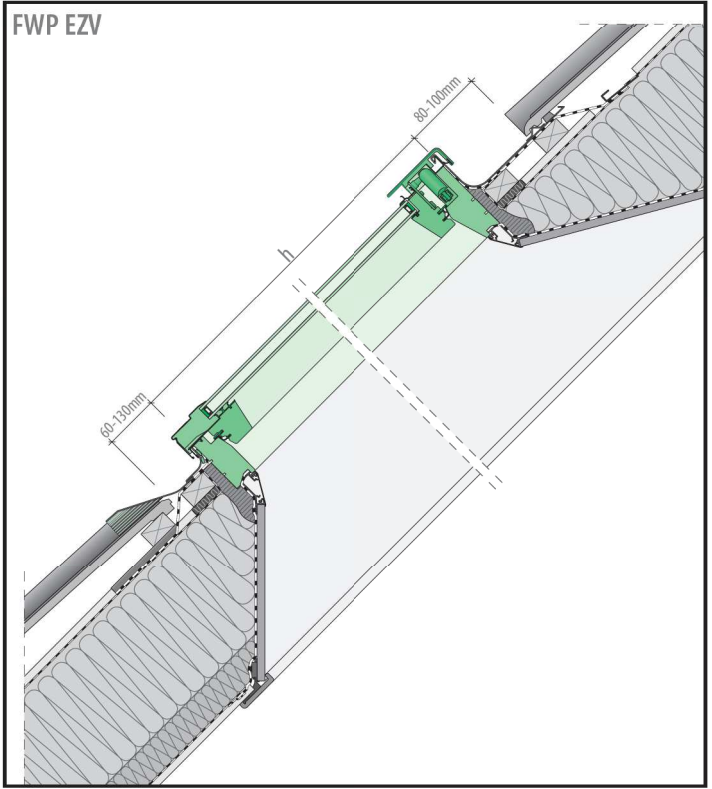
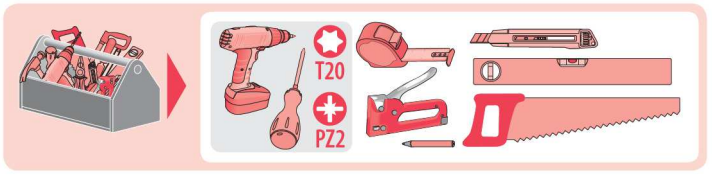




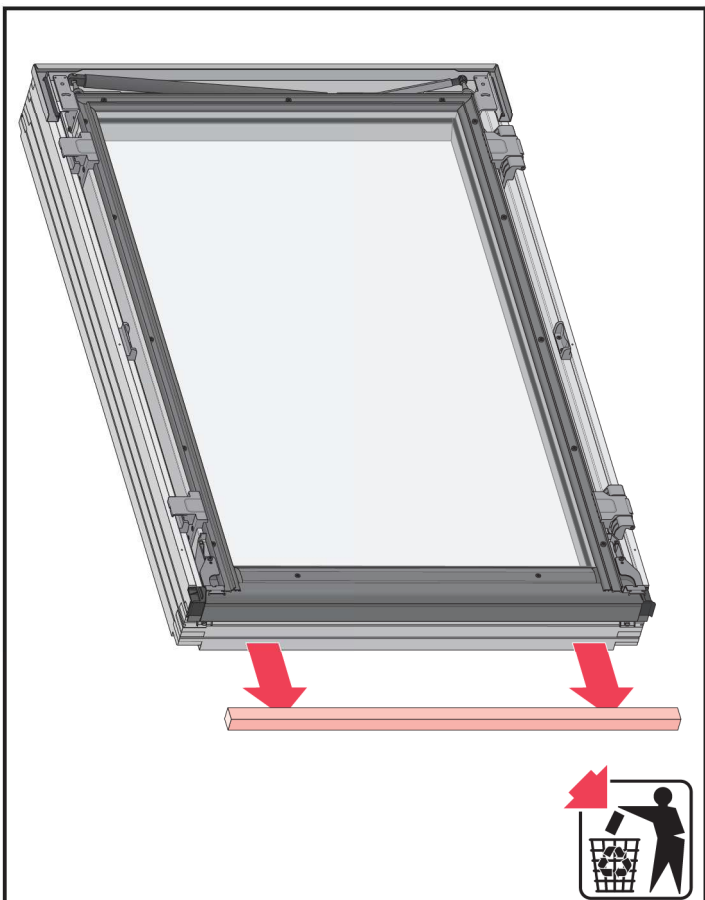
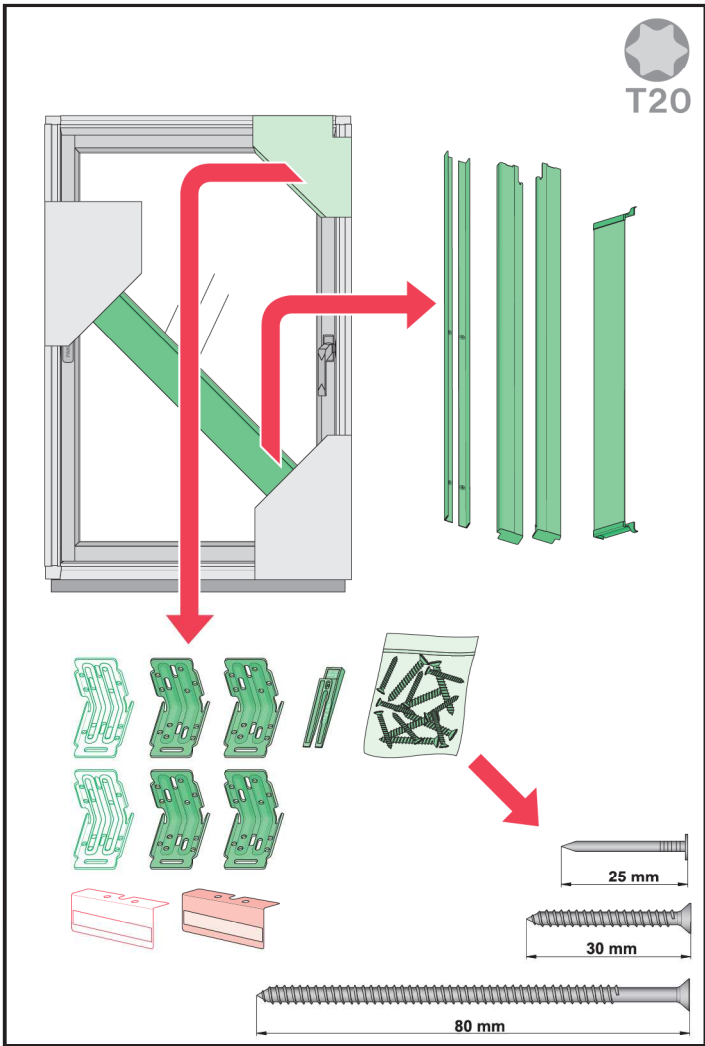
# FWP

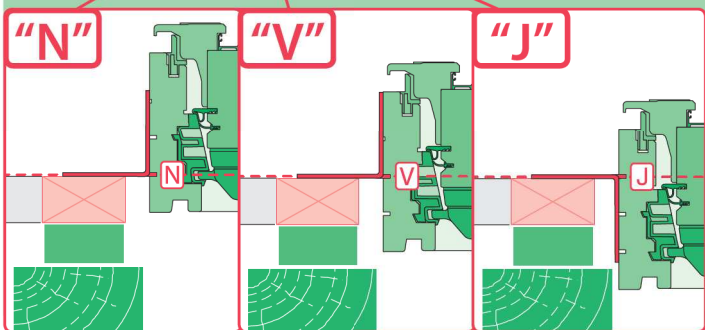
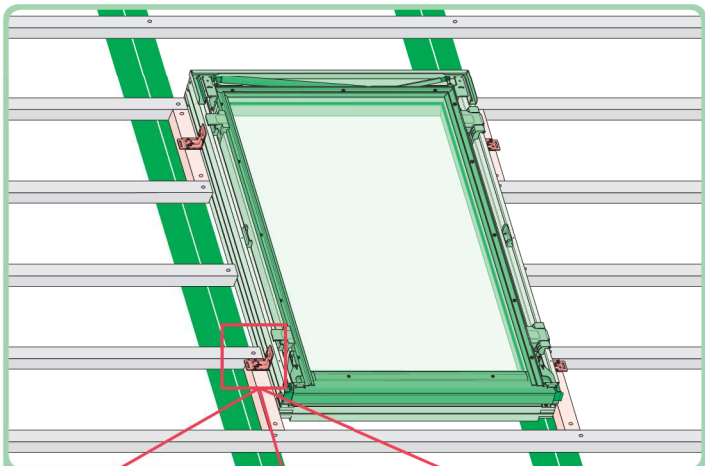






T20

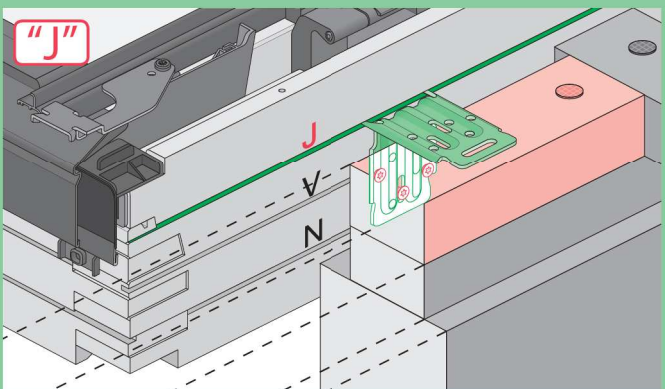
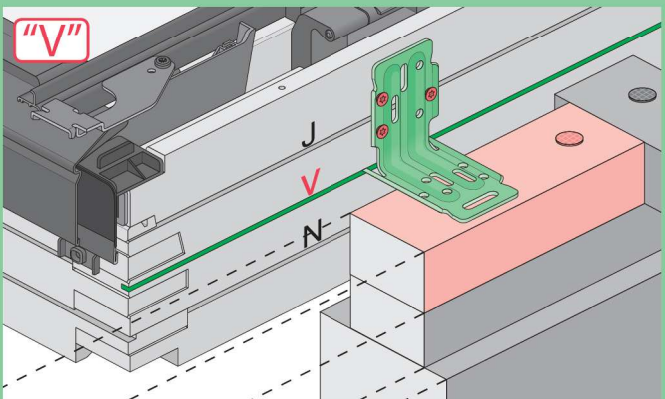
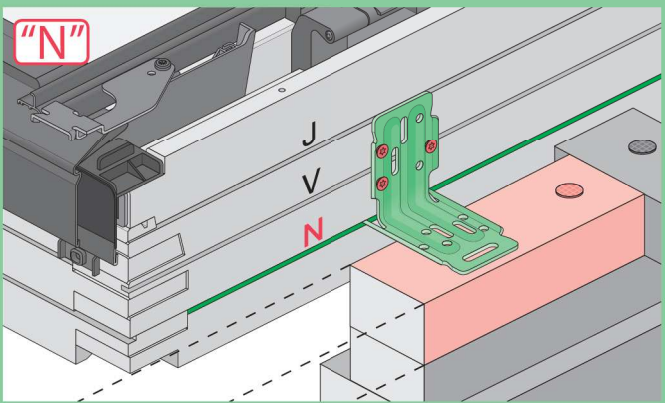
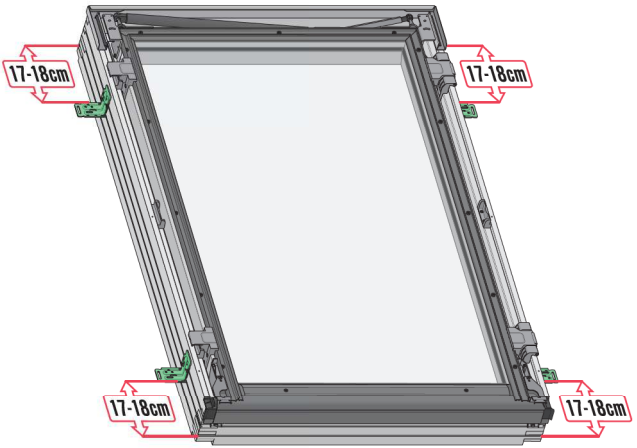
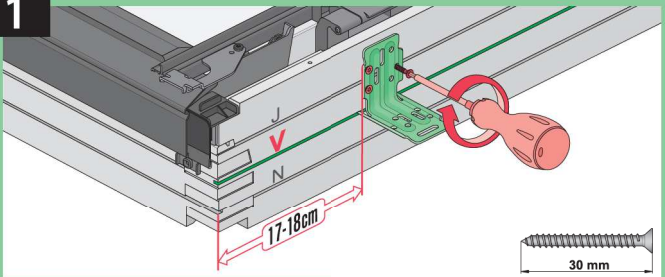


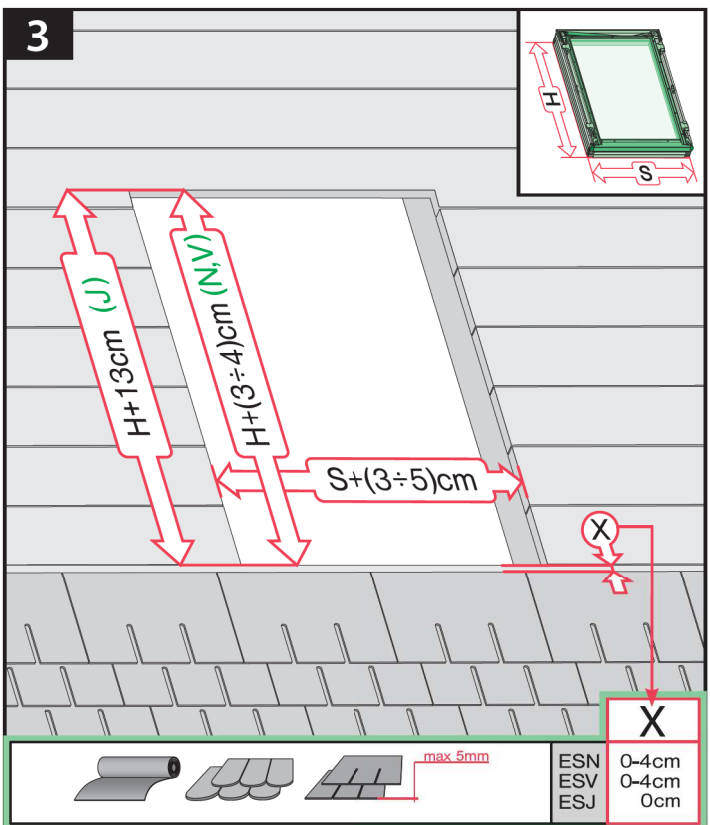
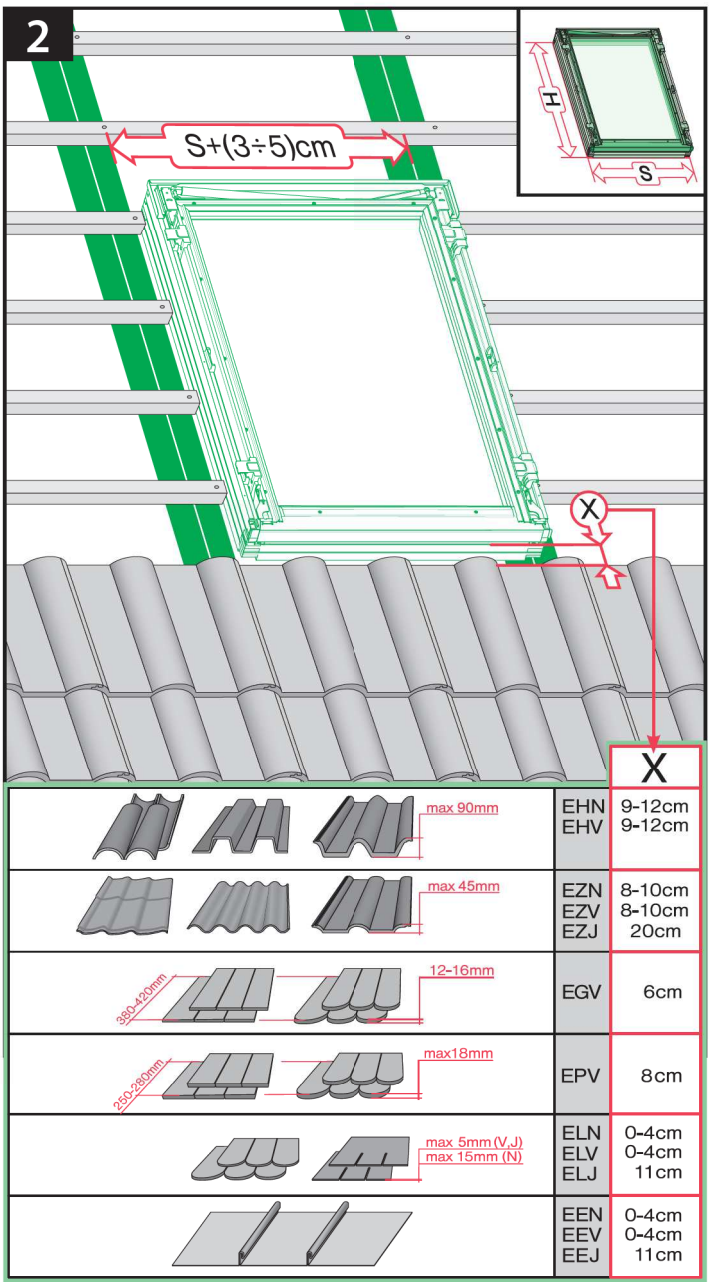


	<p>max 90mm</p>	<p><b>EHN</b></p>	
		<p><b>EHV</b></p>	
		<p>-</p>	-
	<p>max 45mm</p>	<p><b>EZN</b></p>	
		<p><b>EZV</b></p>	
		<p><b>EZJ</b></p>	
	<p>max 15mm (N) max 5mm (V) max 5mm (J)</p>	<p><b>ELN</b></p>	
		<p><b>ELV</b></p>	
		<p><b>ELJ</b></p>	
	<p>max 5mm</p>	<p><b>ESN</b></p>	
		<p><b>ESV</b></p>	
		<p><b>ESJ</b></p>	

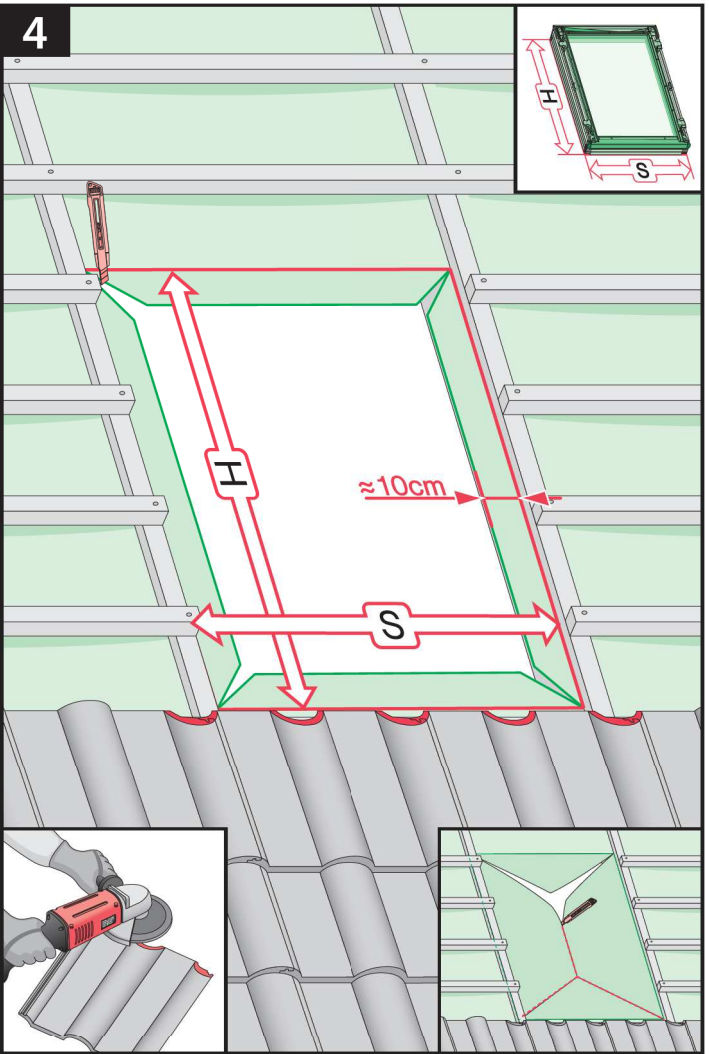


1

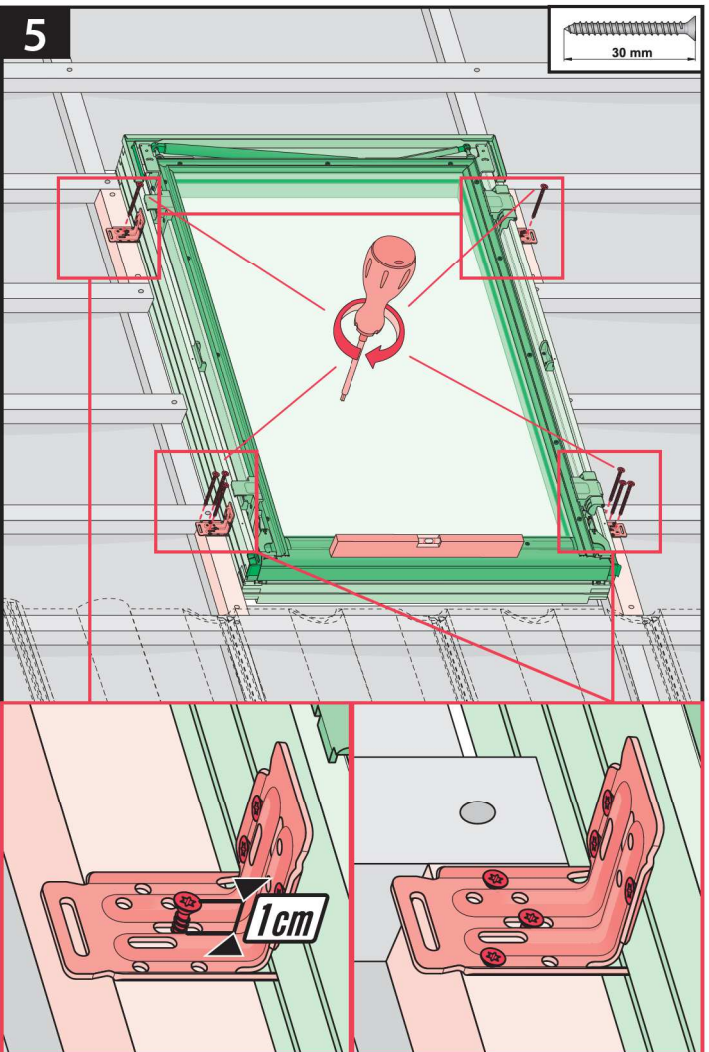




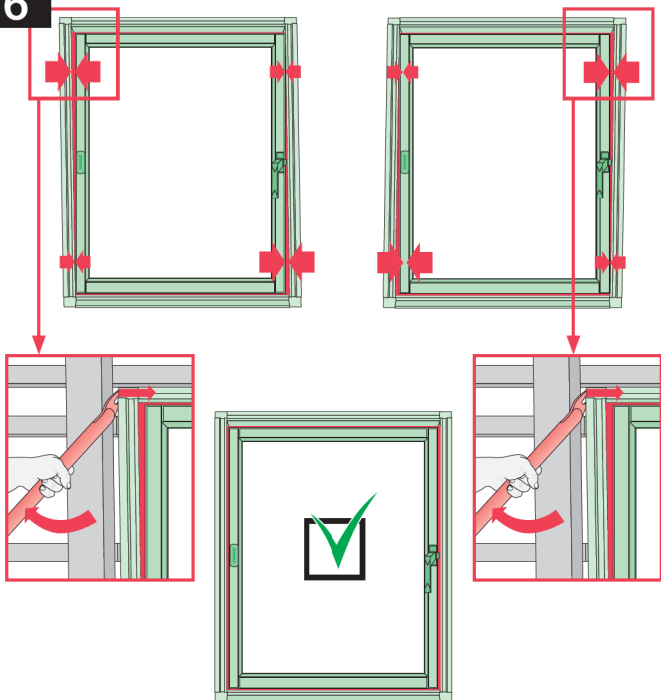
4



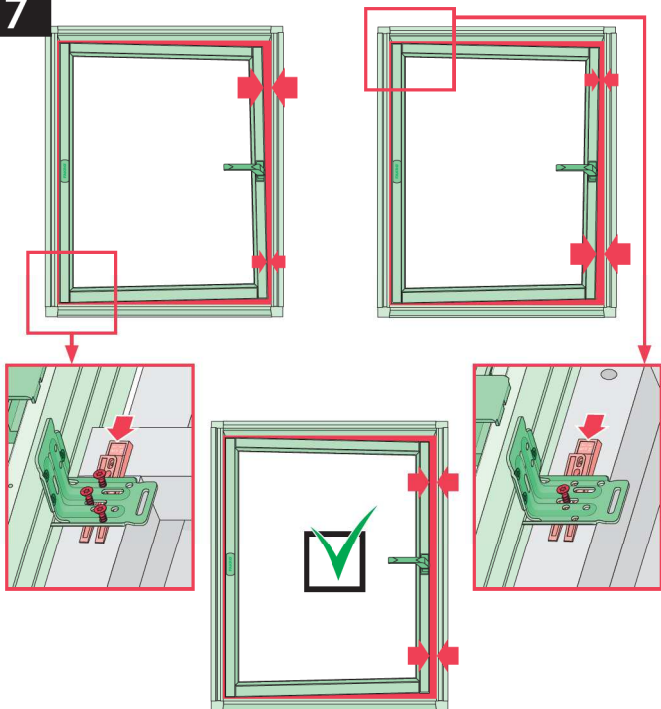
5



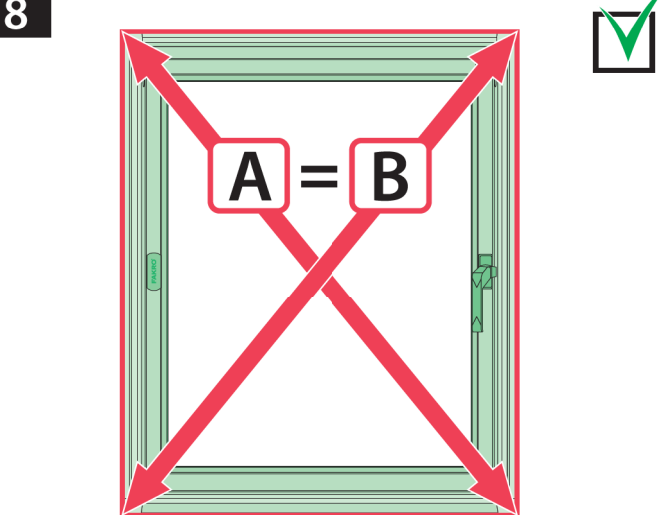
6



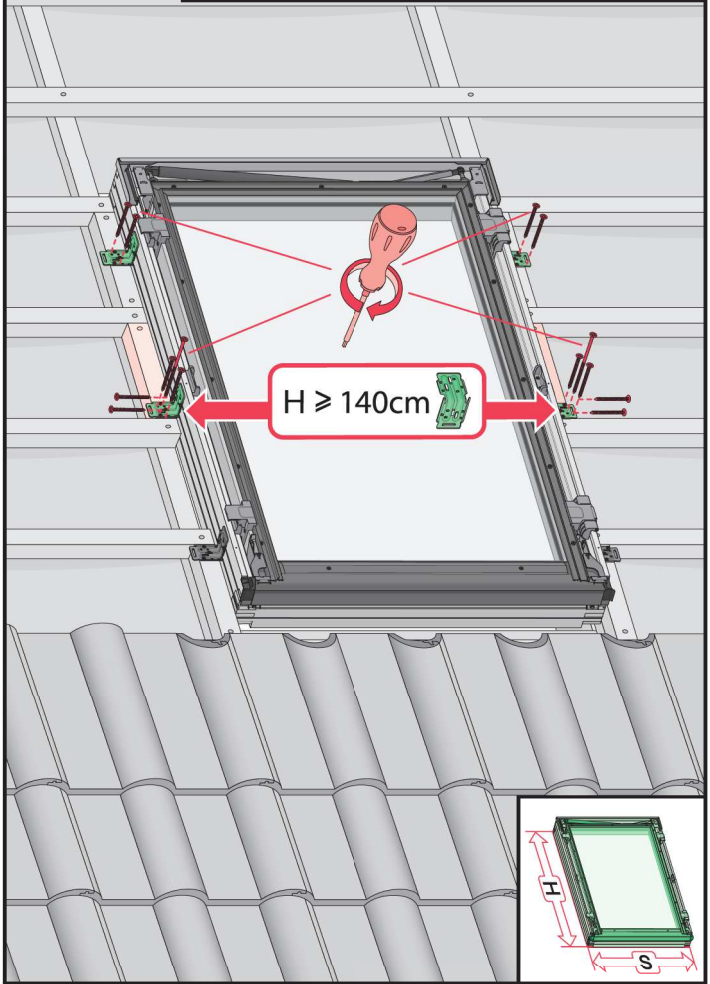
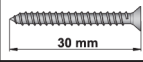
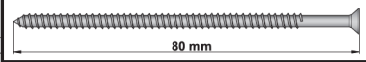
7



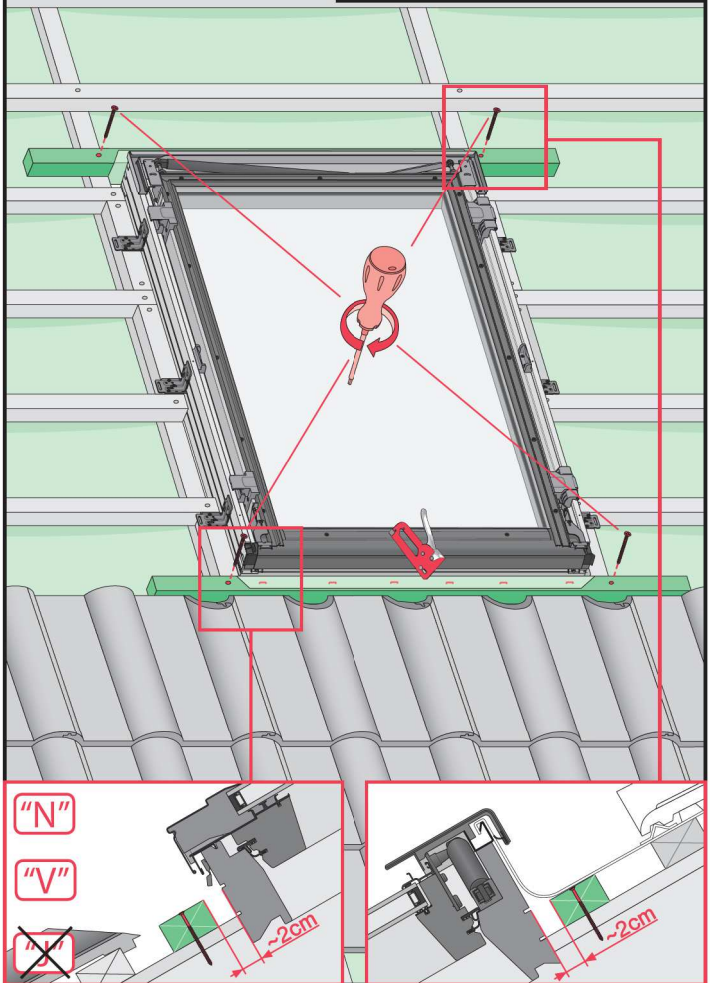
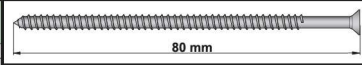
8



9

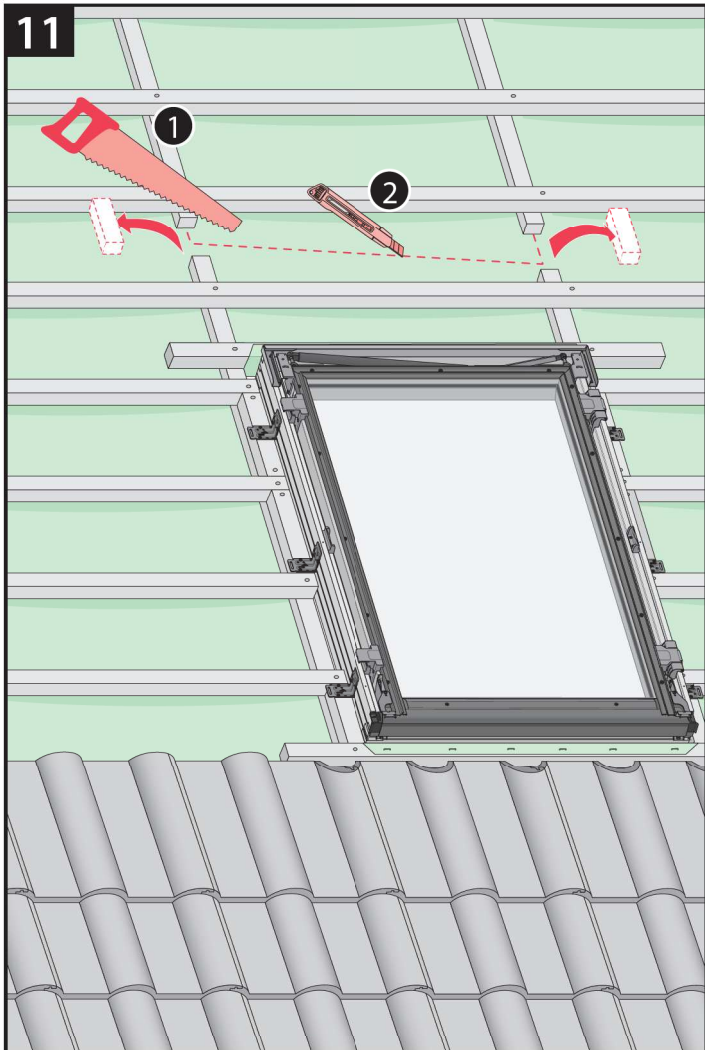


10

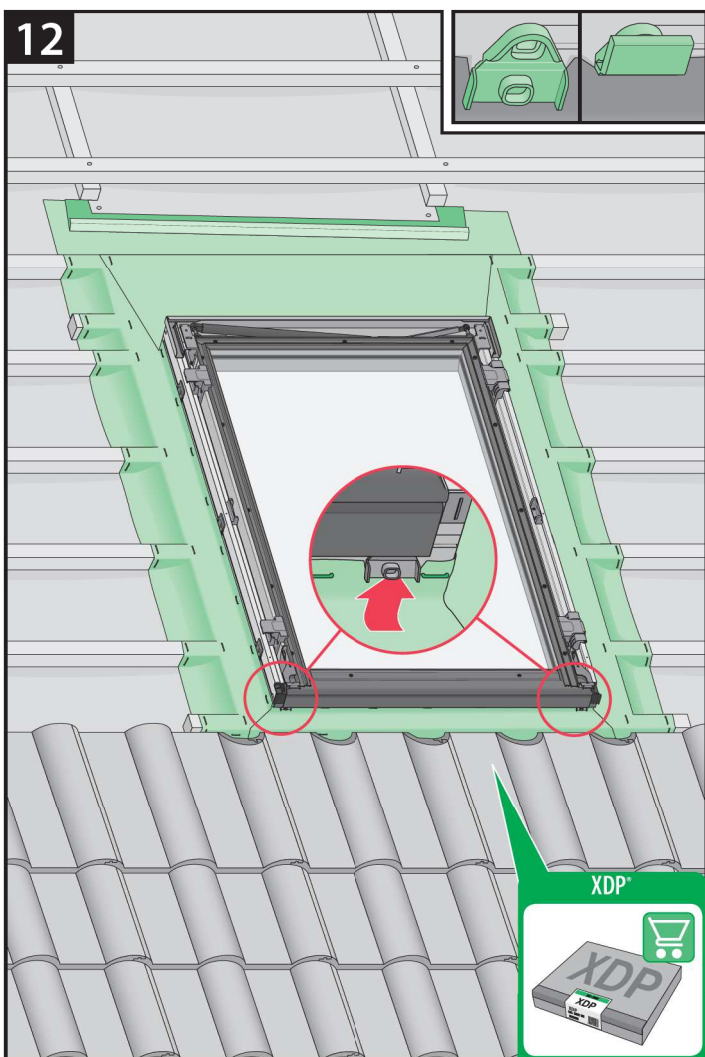


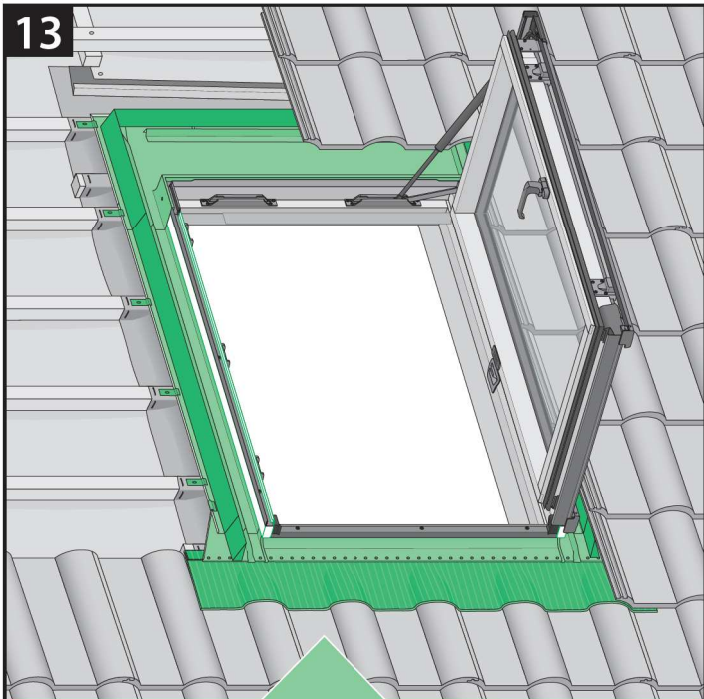


11

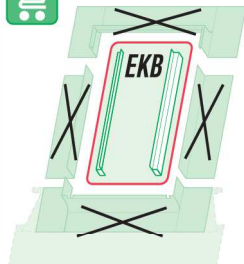
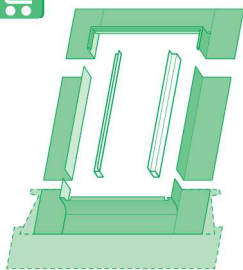


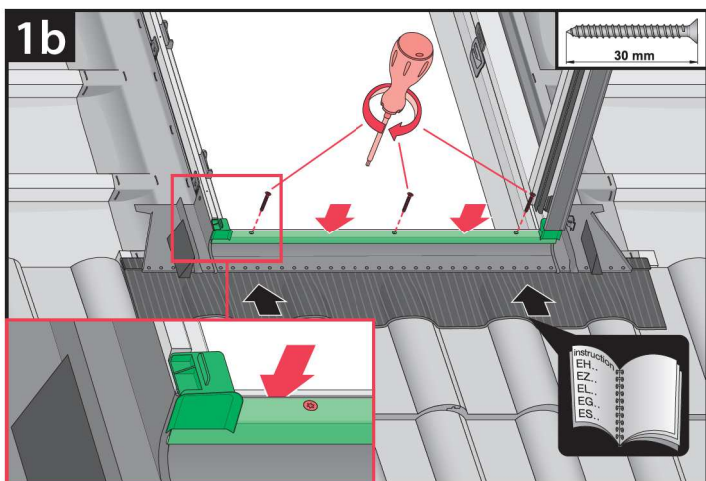
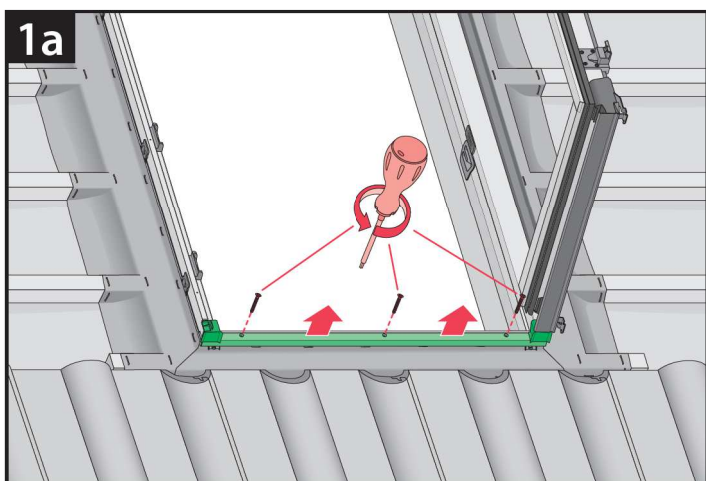
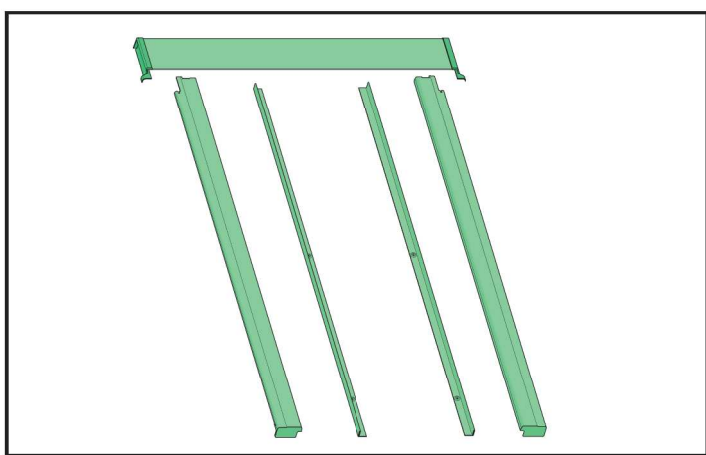
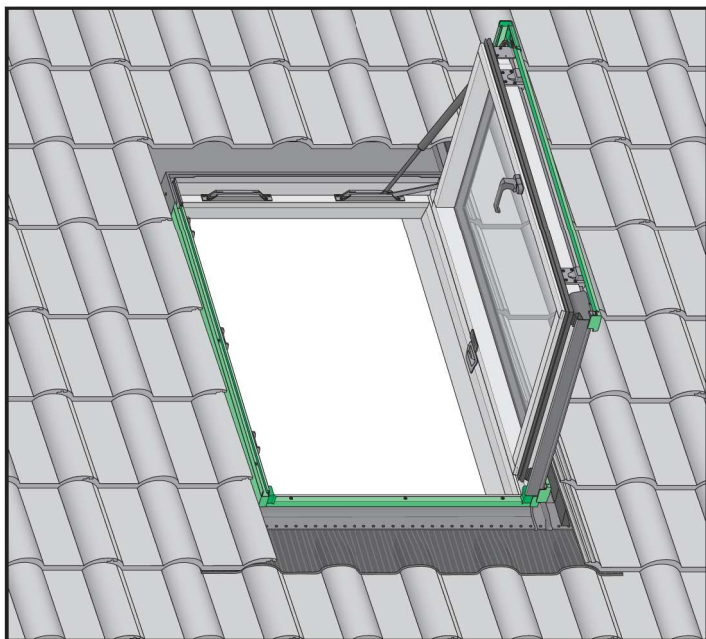
12



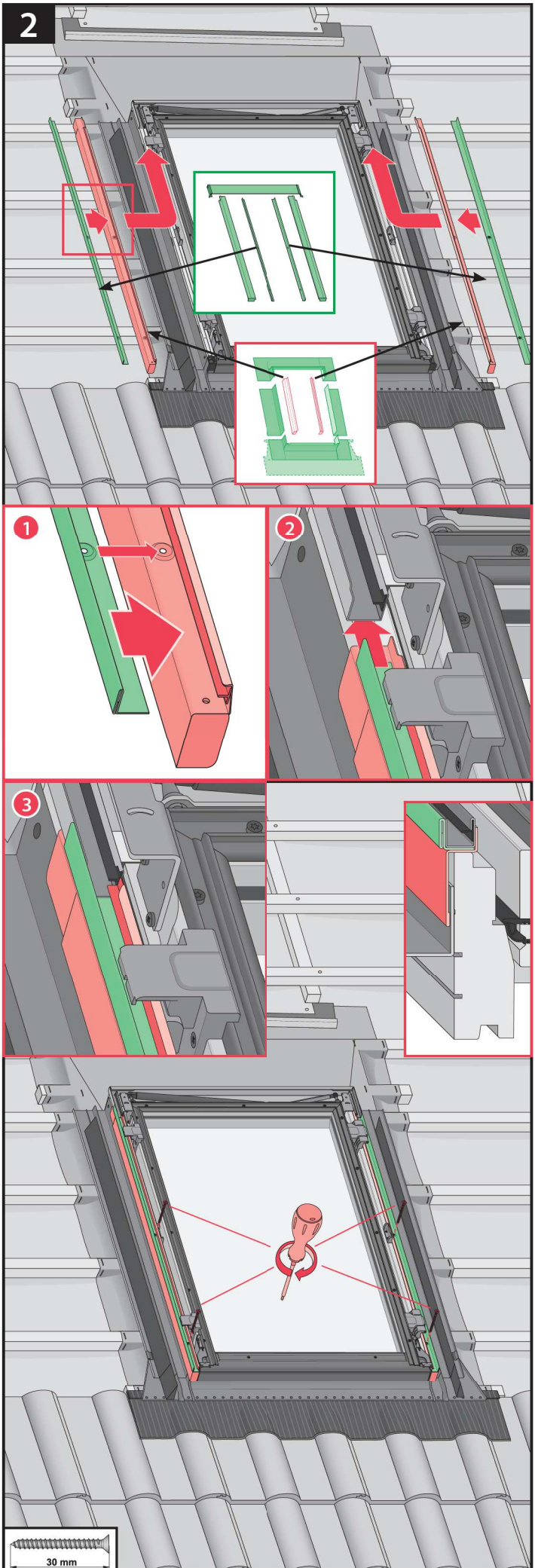


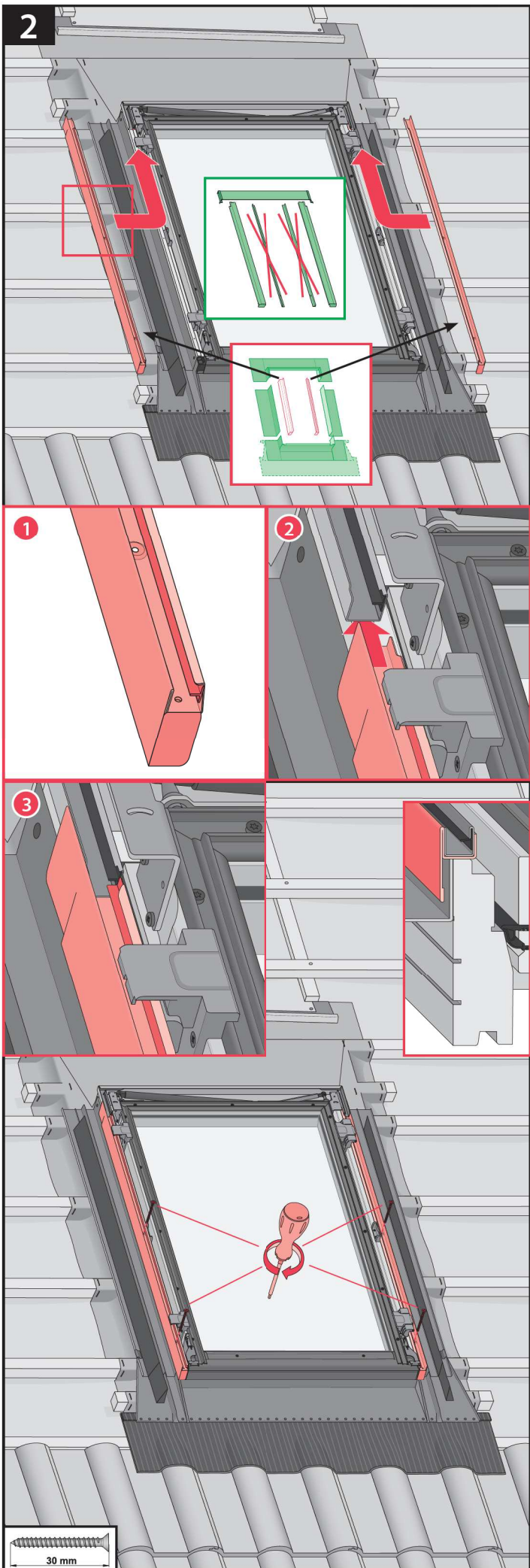
	max 90mm	EHN EHV
	max 45mm	EZN EZV EZJ
	max 5mm	ESN ESV ESJ
	12-16mm 380-420mm	EGV
	max 18mm 250-280mm	EPV
	max 5mm (V) max 15mm (N)	ELN ELV ELJ
		EEN EEV EEJ

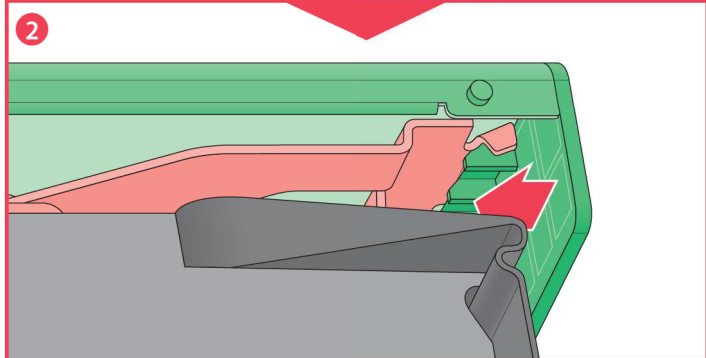
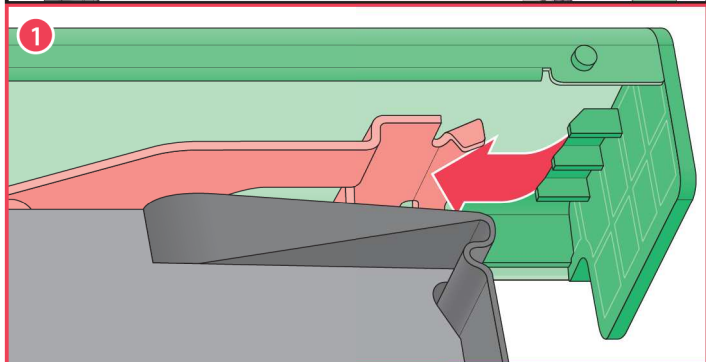
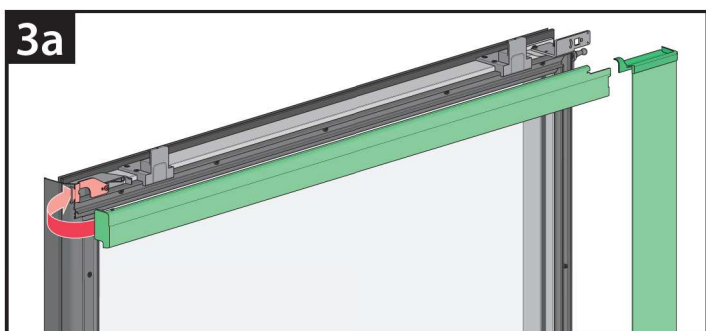
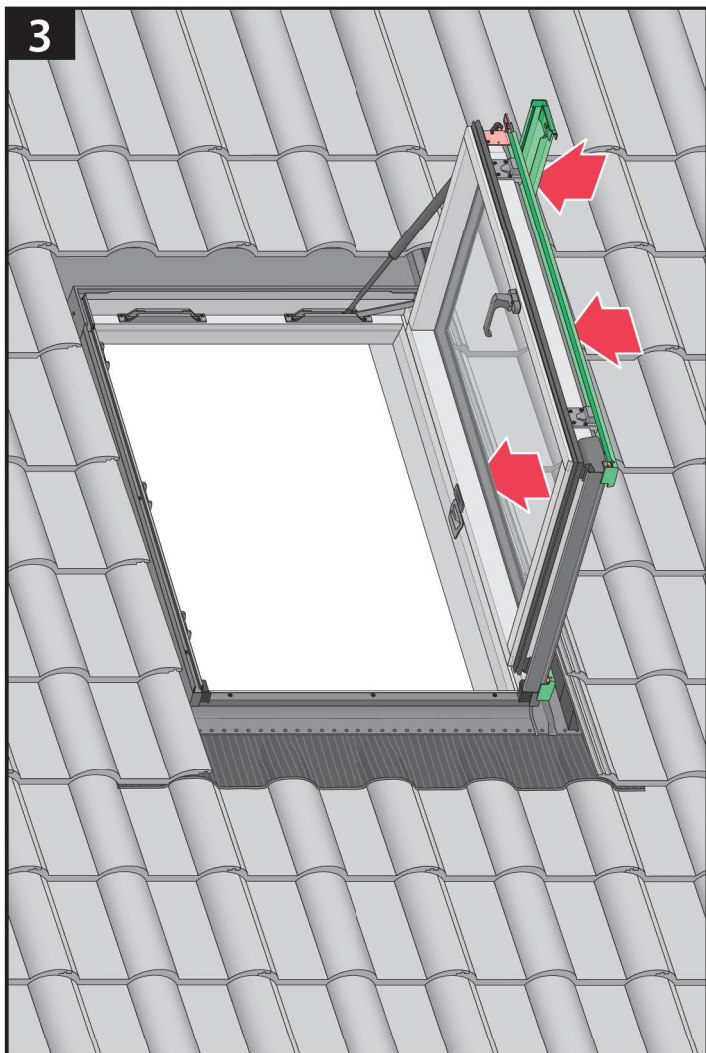




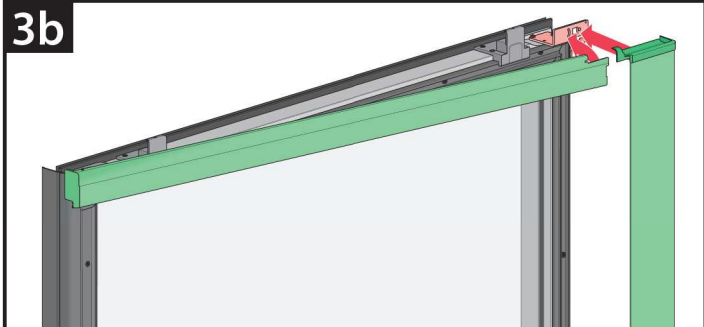




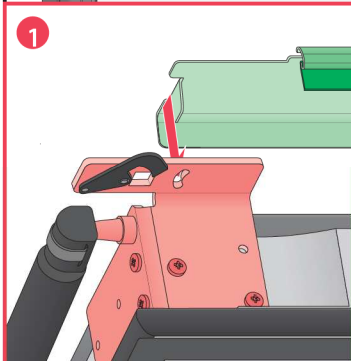




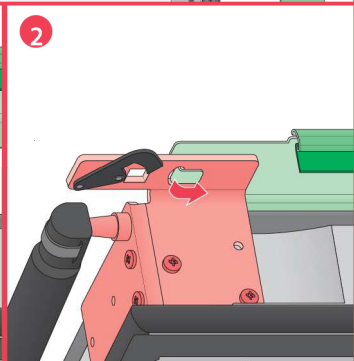
3b



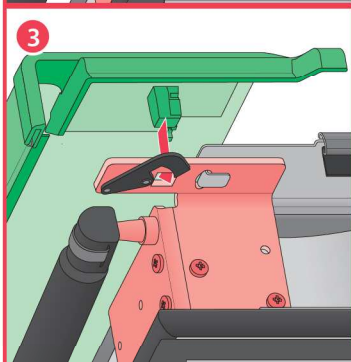
1



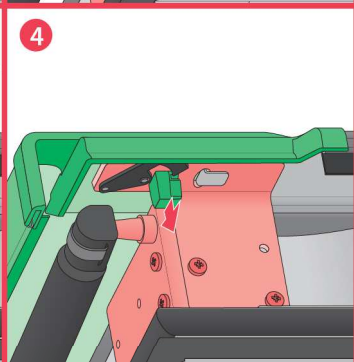
2



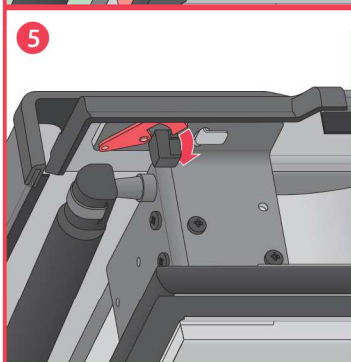
3



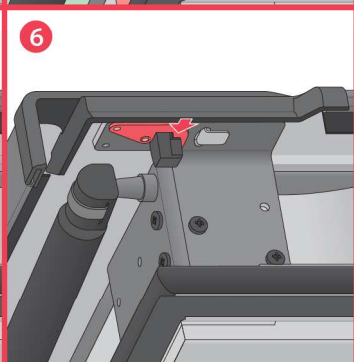
4



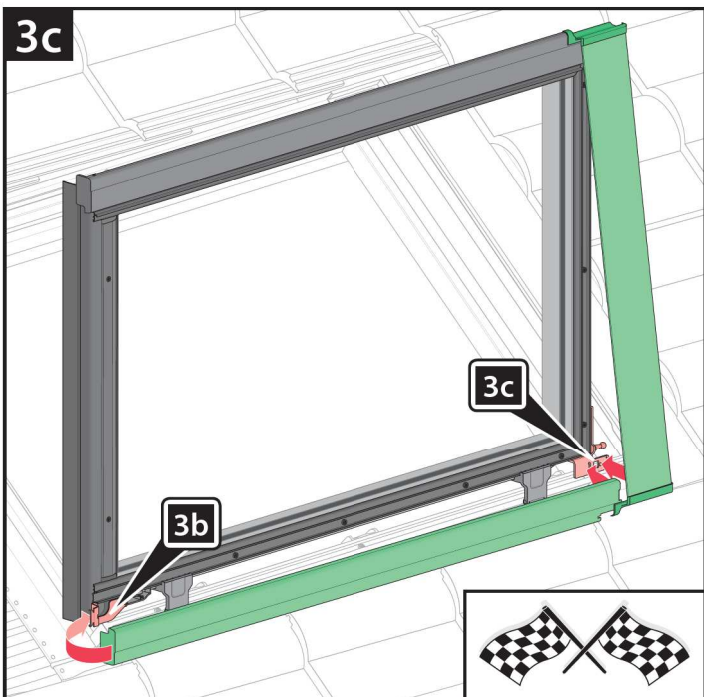
5



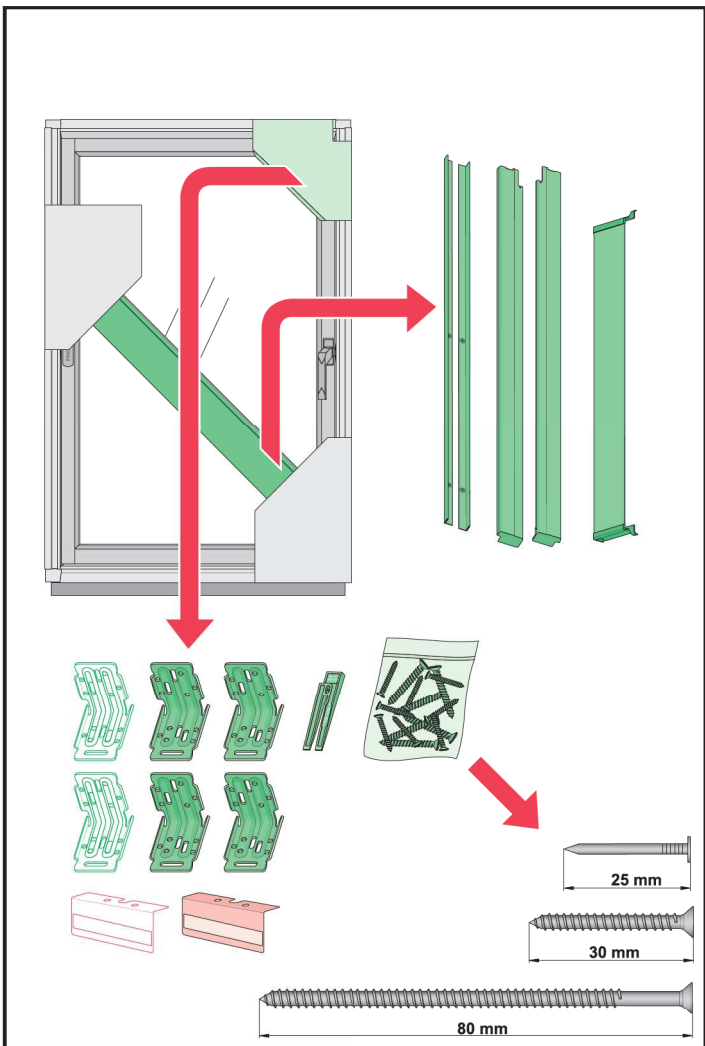
6



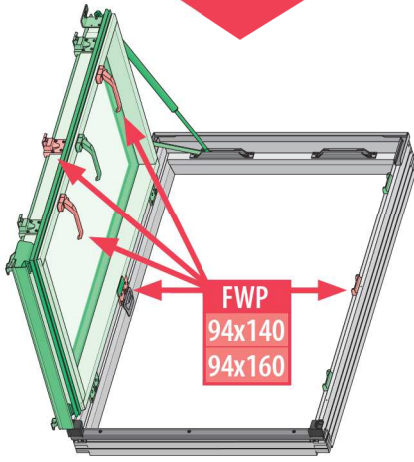
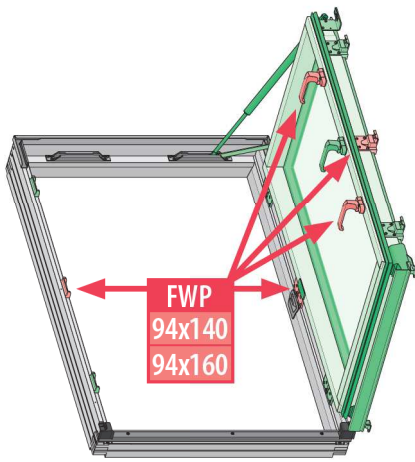
3c



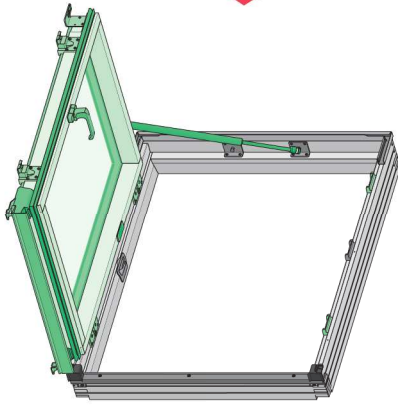
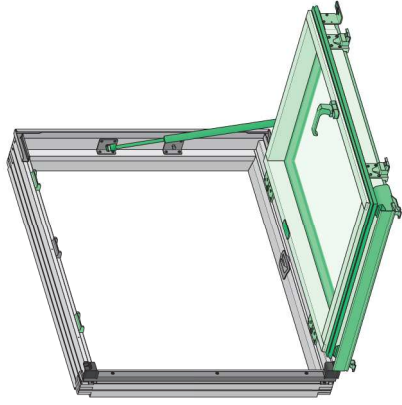




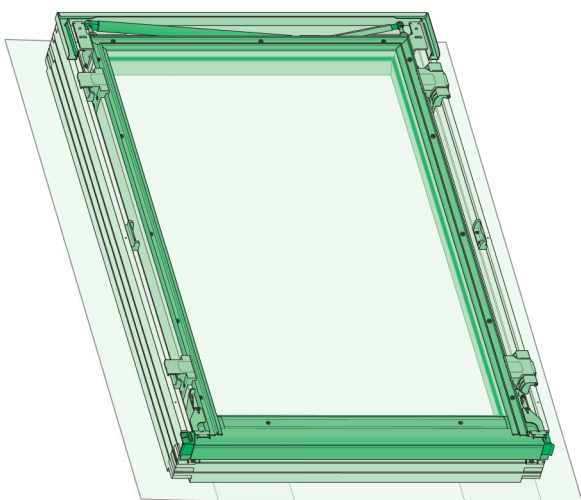
FWP  
78x118  
78x140  
78x160  
94x98  
94x118  
94x140  
94x160



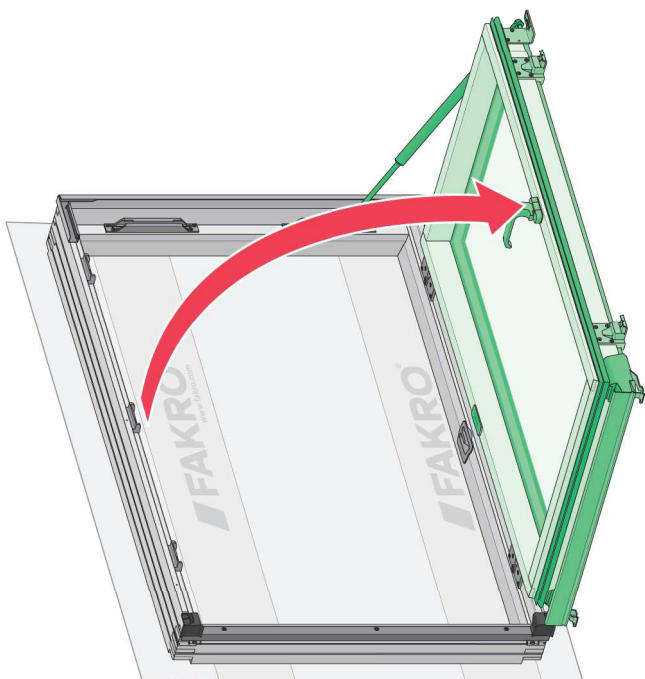
FWP  
55x78  
55x98  
55x118  
66x78  
66x98  
66x118  
78x98



1a

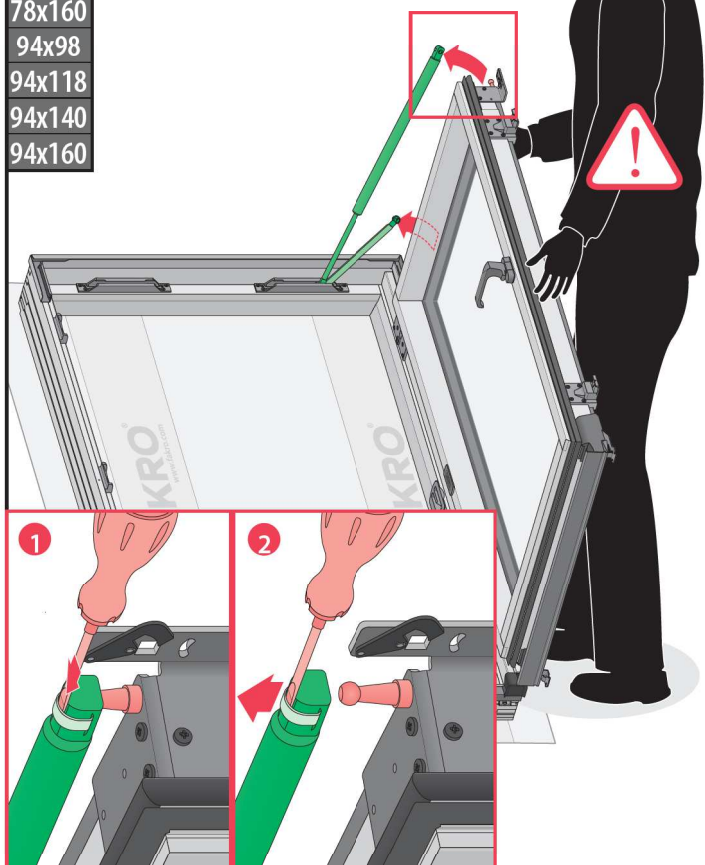


1b



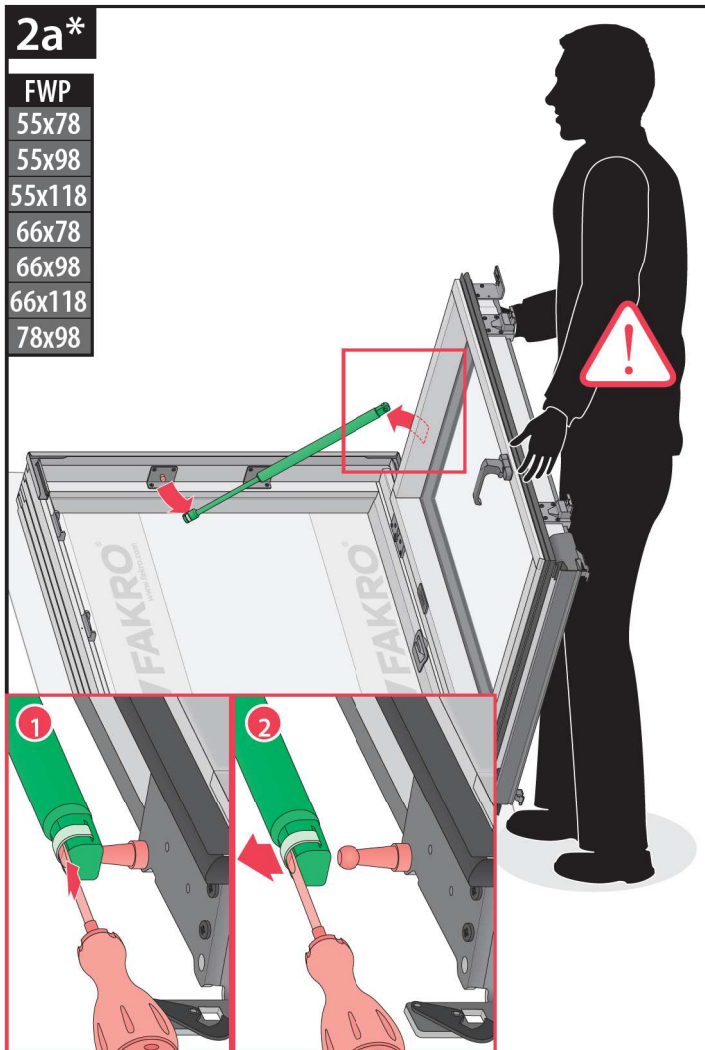
## 2a

FWP  
78x118  
78x140  
78x160  
94x98  
94x118  
94x140  
94x160



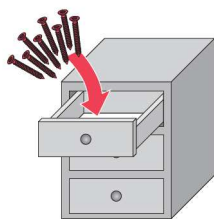
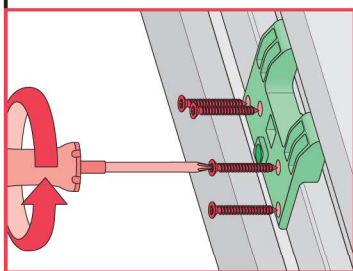
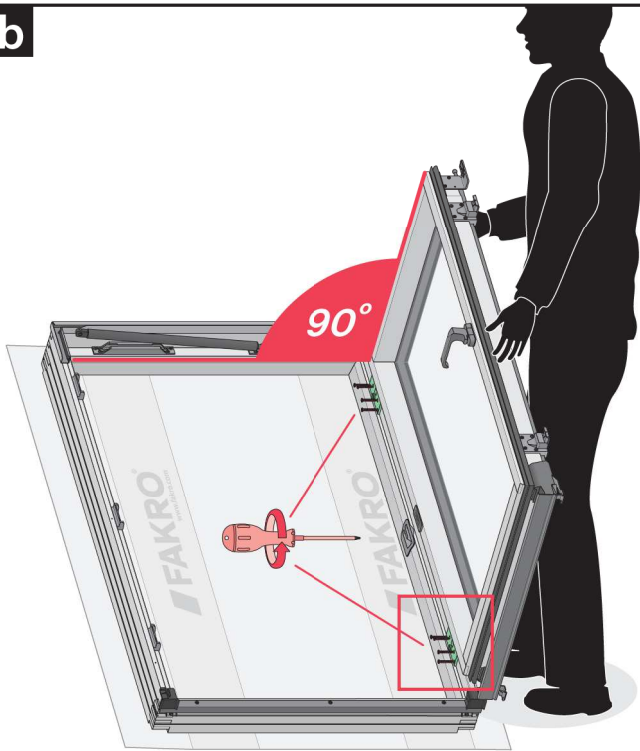
## 2a\*

FWP  
55x78  
55x98  
55x118  
66x78  
66x98  
66x118  
78x98

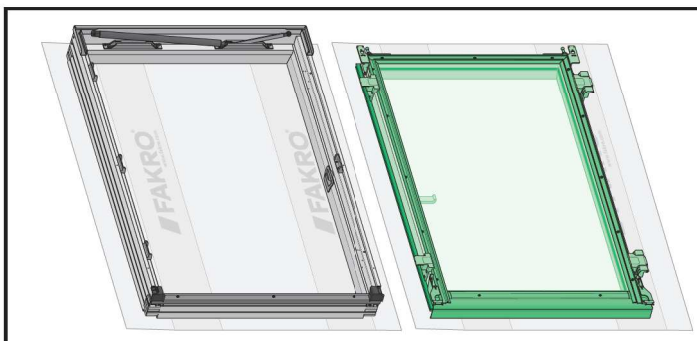
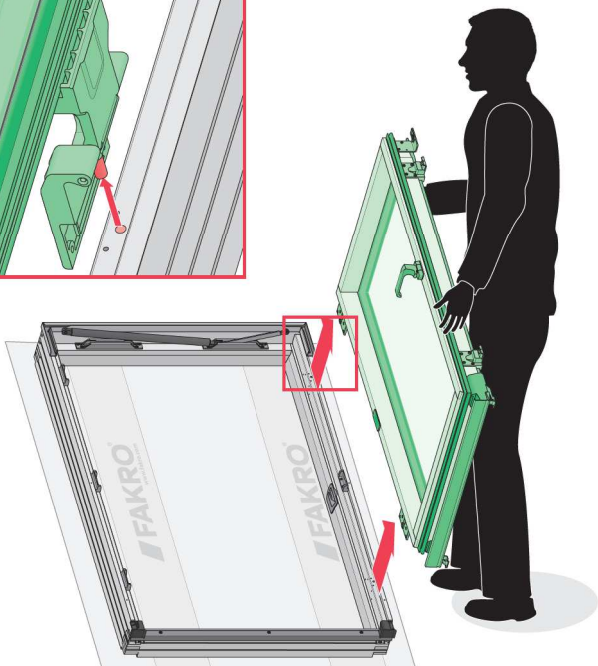
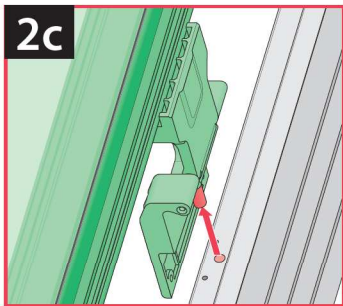




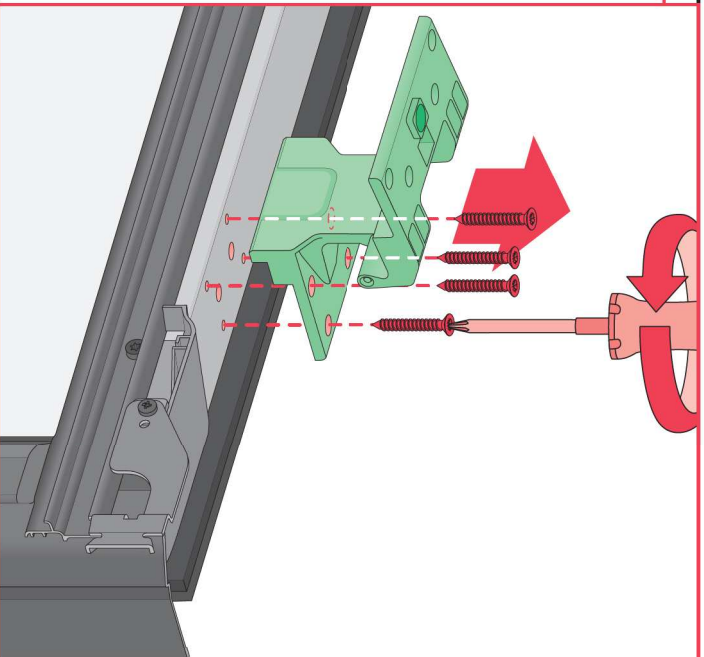
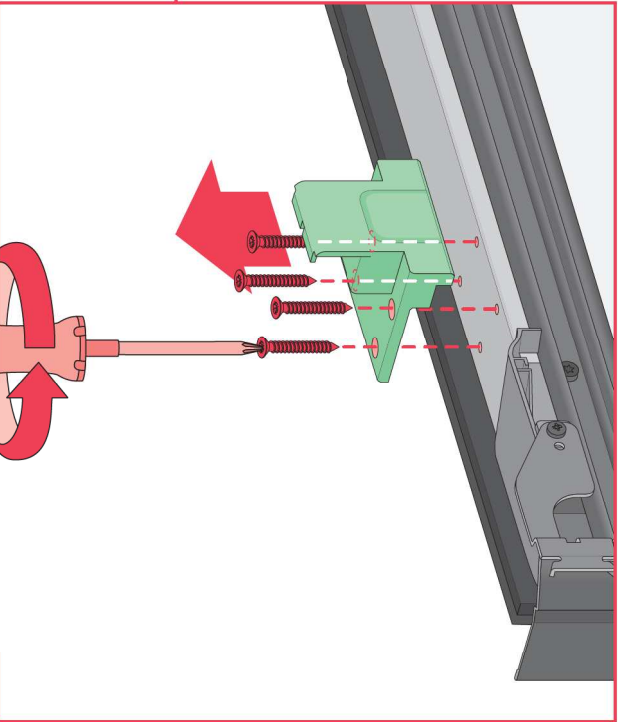
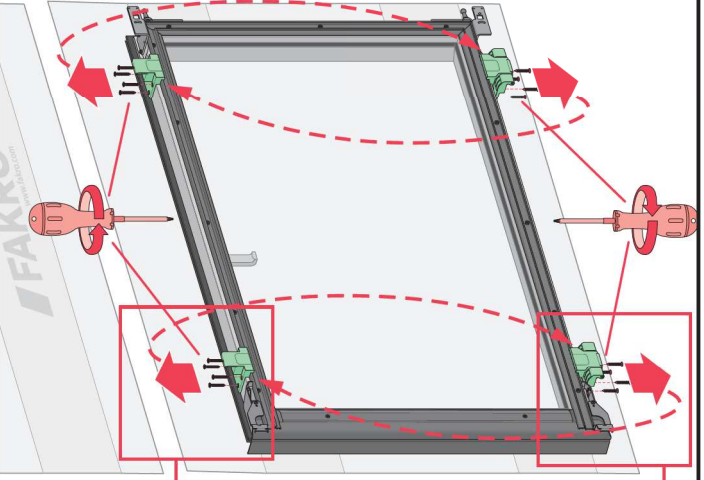
2b



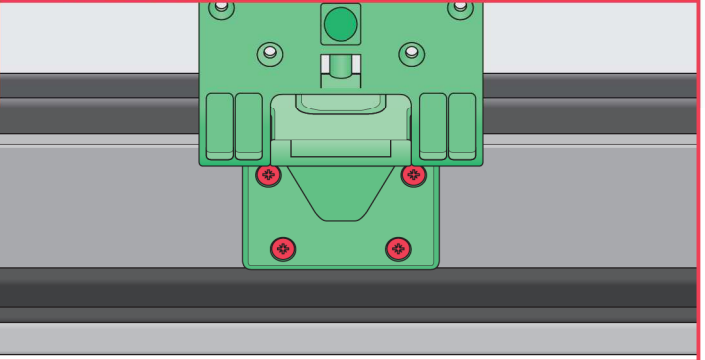
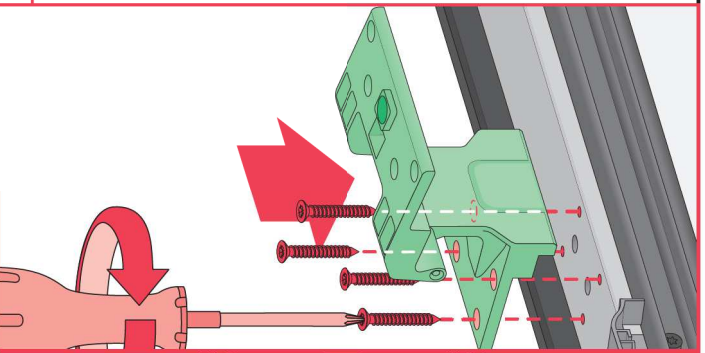
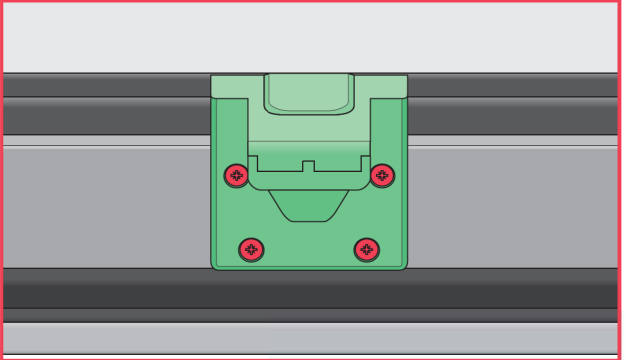
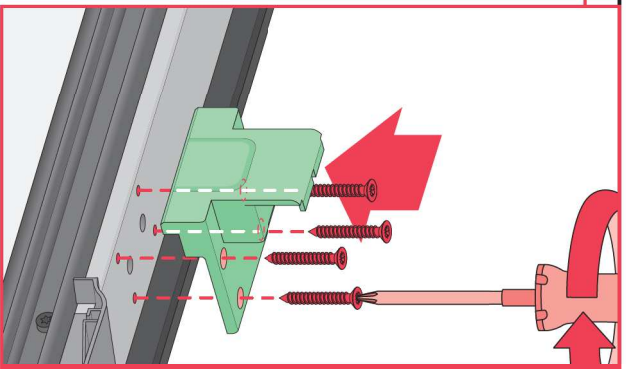
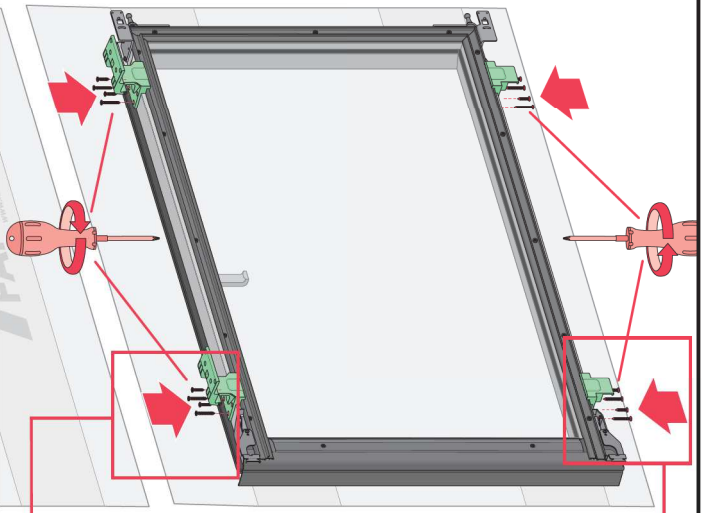
2c



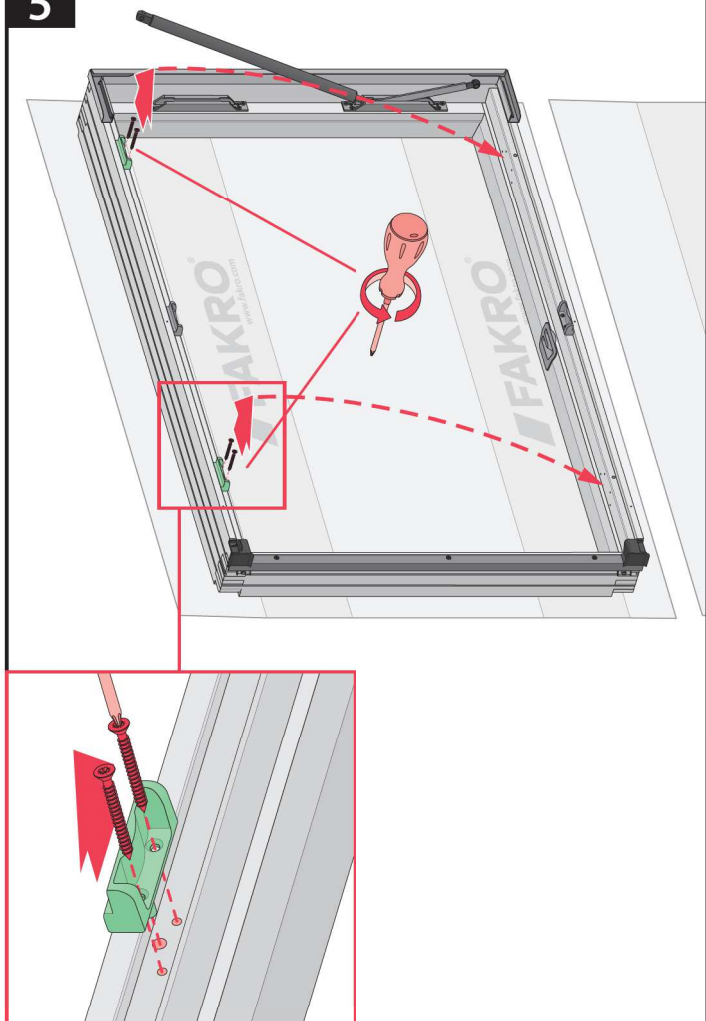
3



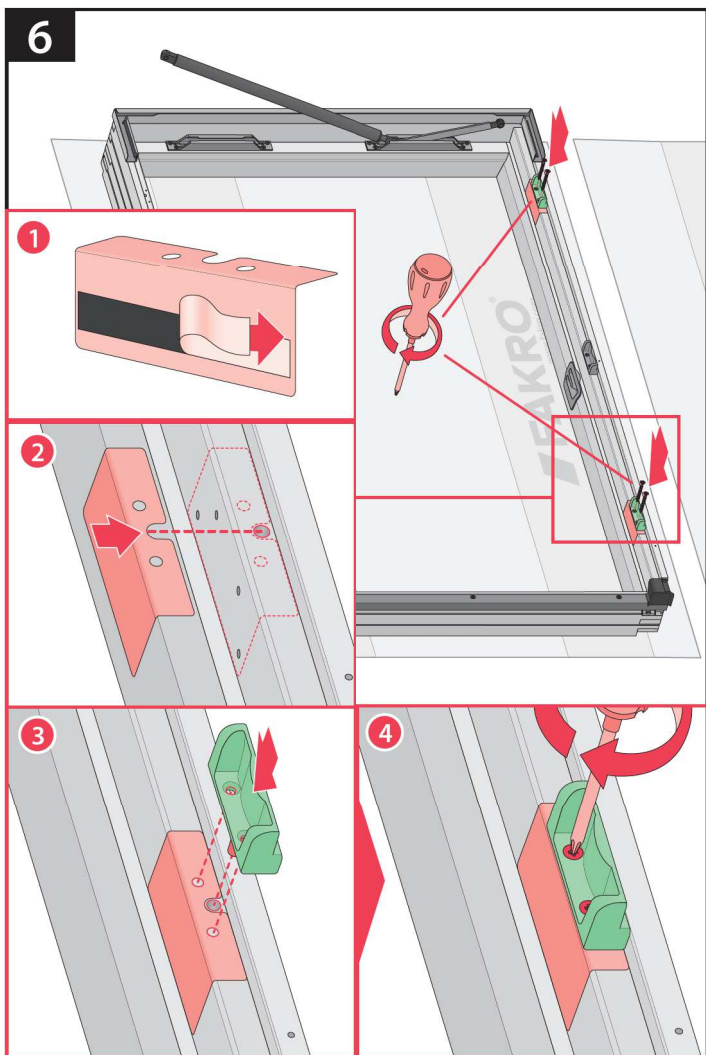
4



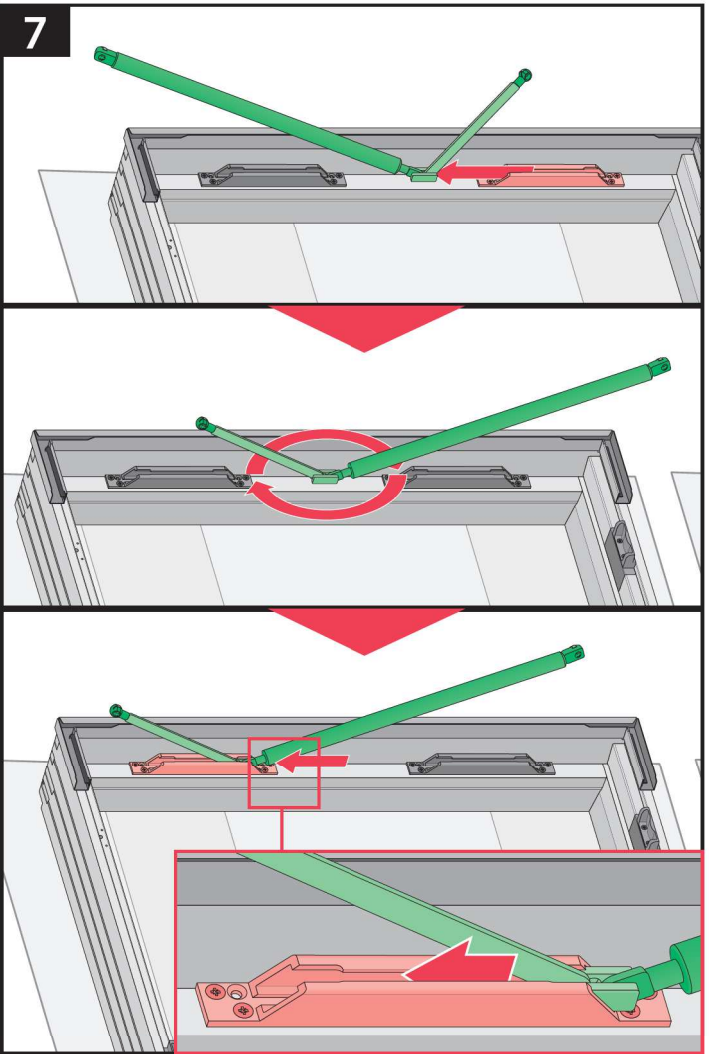
5



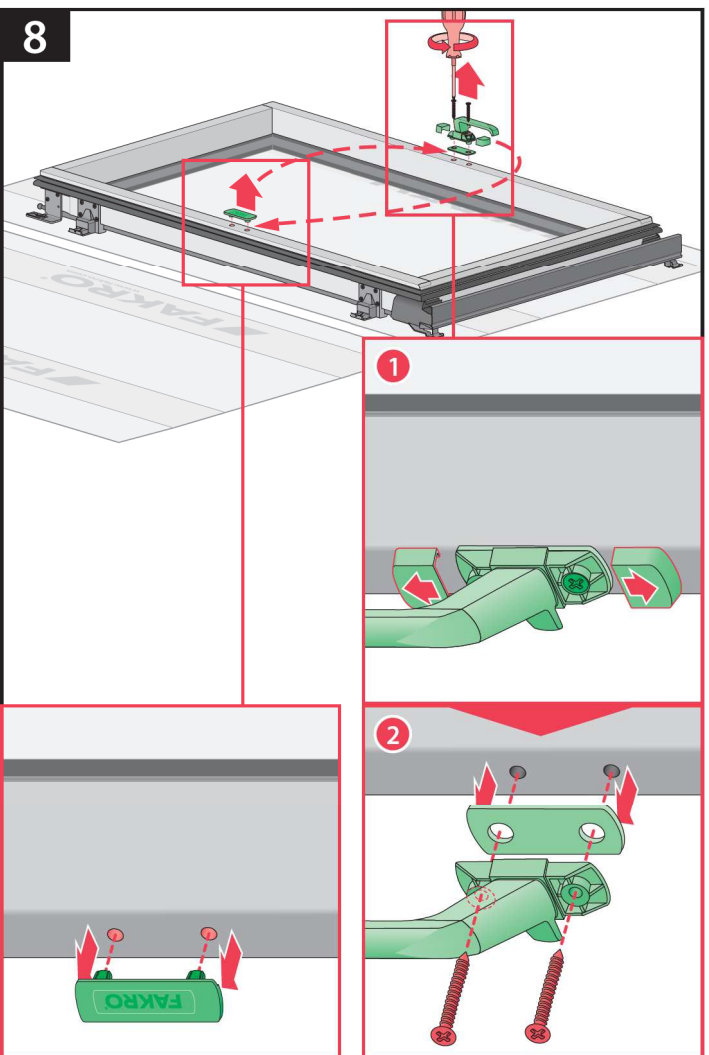
6



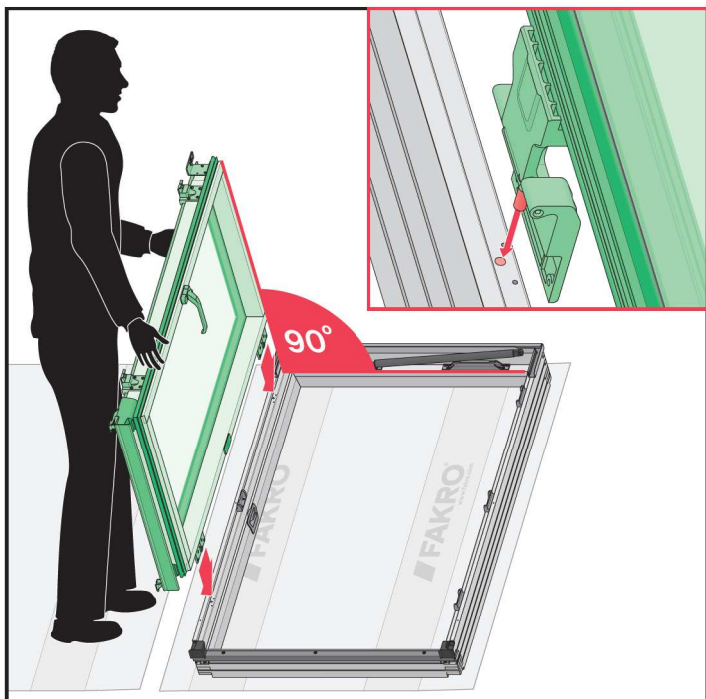
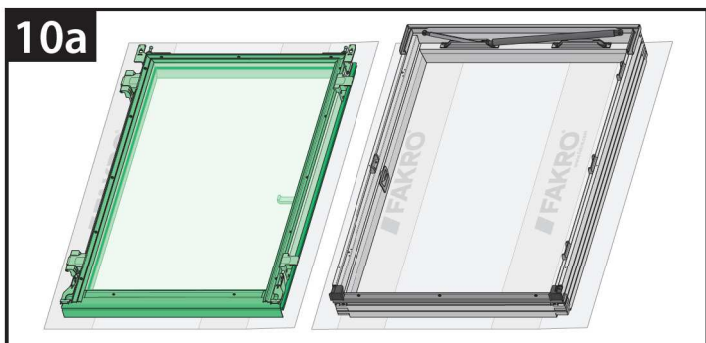
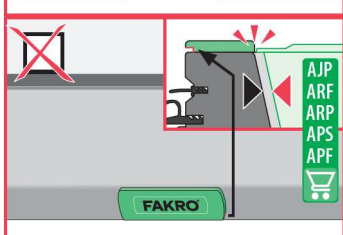
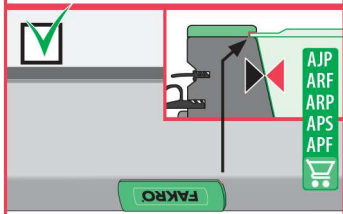
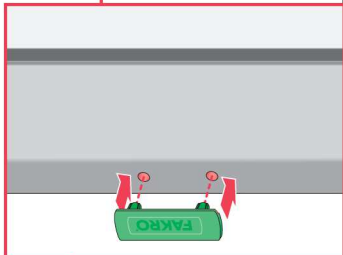
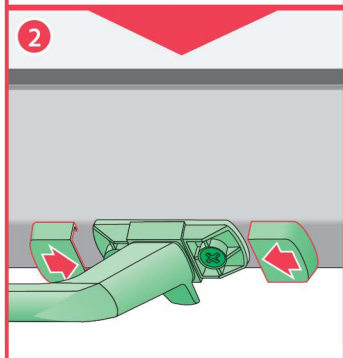
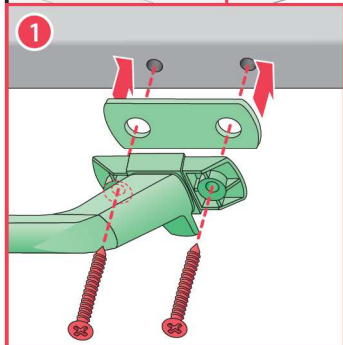
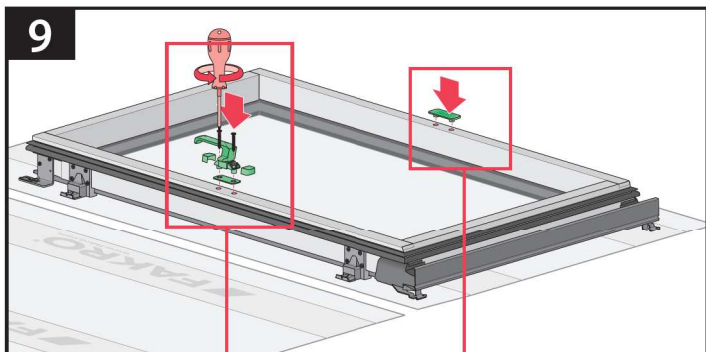
7



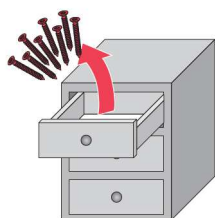
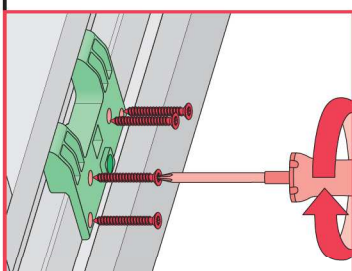
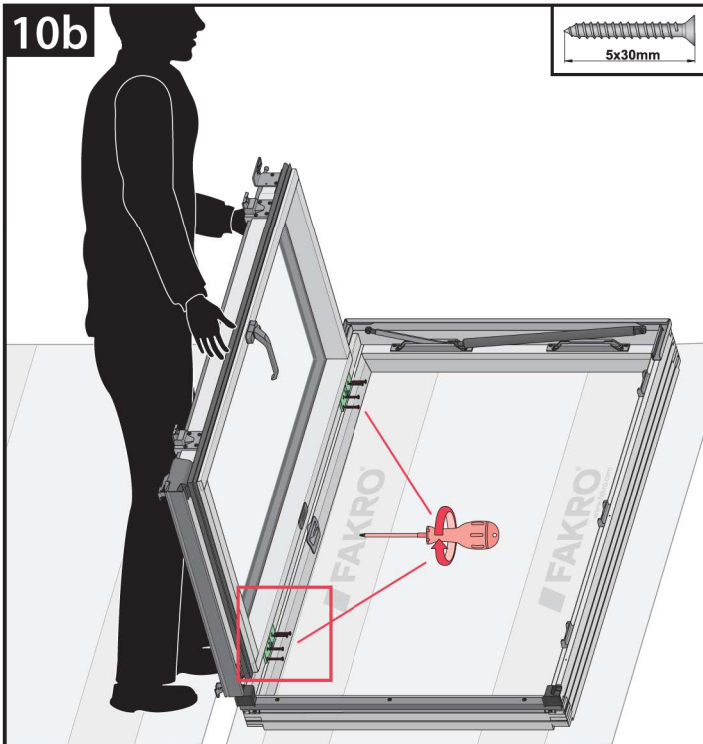
8







10b



10c

FWP

78x118

78x140

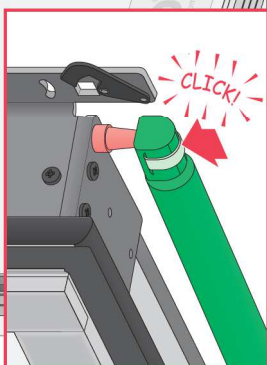
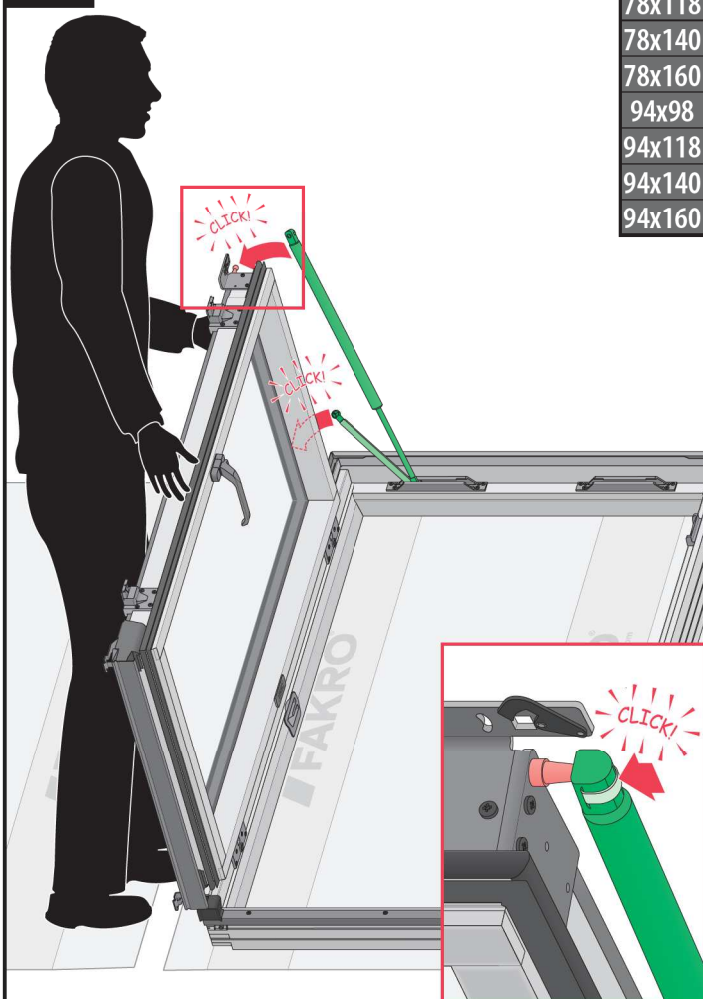
78x160

94x98

94x118

94x140

94x160



10c\*

FWP

55x78

55x98

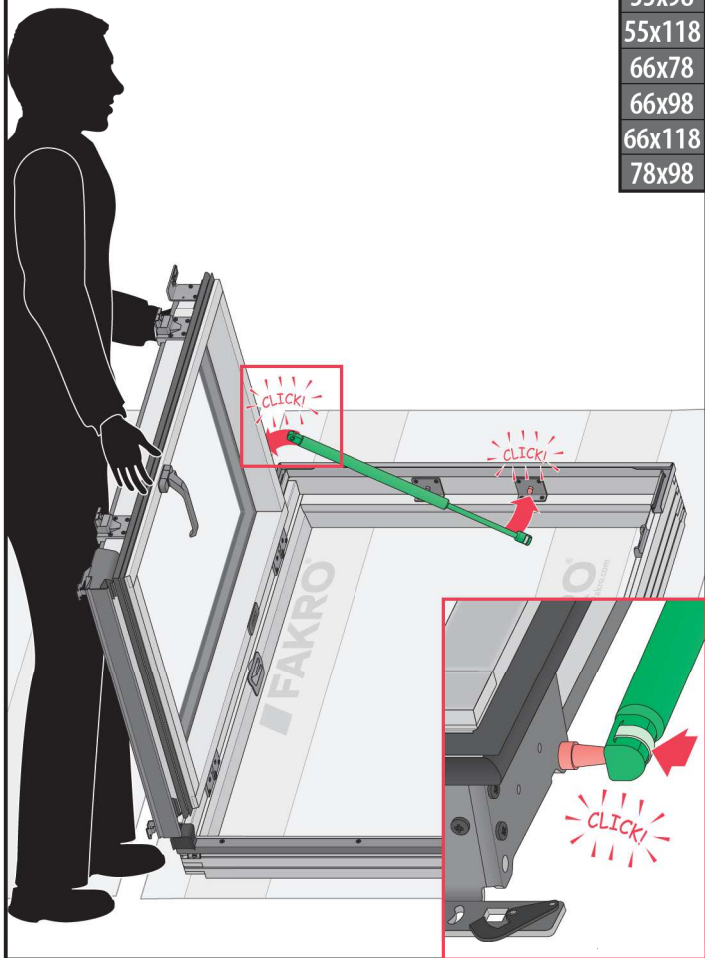
55x118

66x78

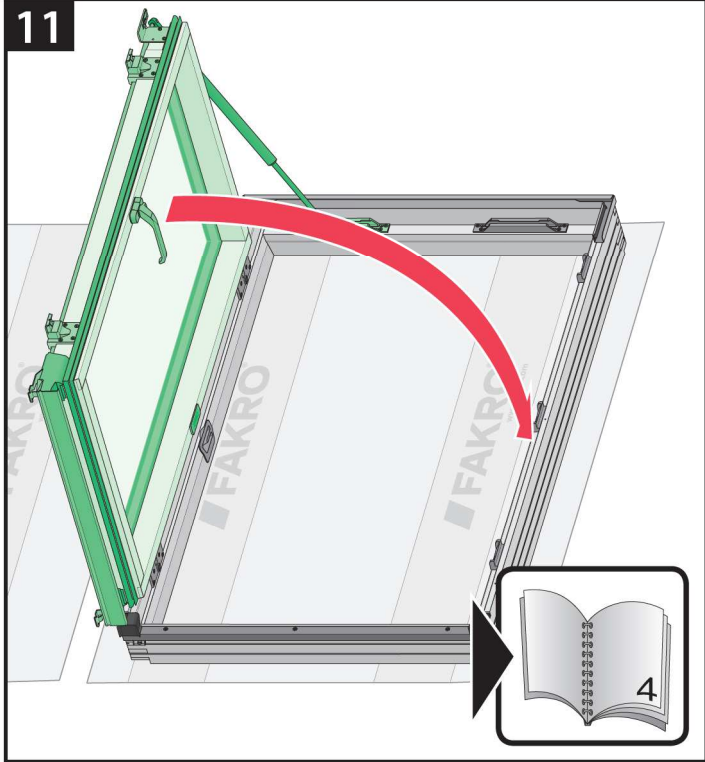
66x98

66x118

78x98



11



**BG** Производител и Продавач не носят отговорност за неспазване на съответните закони, строителни норми и изисквания за безопасност от потребителя на продукта, архитекта, монтажника или собственика на сградата.

**CZ** Vyrobcе ani prodávce nenesou žádnou odpovědnost za nedodržení příslušných platných zákonů, stavebních předpisů a bezpečnostních požadavků uživatelem výrobku, architektem, montážníkem nebo vlastníkem budovy.

**DE** Hersteller und Verkäufer übernehmen keine Haftung für Nichtbeachtung entsprechender Rechts- und Bauvorschriften sowie Sicherheitsanforderungen seitens Produktbenutzers, Architekten, Monteure oder Gebäudebesitzers.

**ES** El fabricante y el vendedor no tienen ninguna responsabilidad por el incumplimiento de la ley vigente, normas de construcción y exigencias de seguridad por parte del usuario del producto, arquitecto, instalador o el propietario del edificio.

**FR** Le fabricant et le revendeur ne prend aucune responsabilité de ne pas respecter les lois applicables, les règlements sur les bâtiments et les exigences de sécurité par l'utilisateur du produit, l'architecte, l'installateur ou le propriétaire du bâtiment.

**GB** Manufacturer and Seller shall bear no liability for Failure to comply with the applicable laws, building codes and safety requirements by the user of the product, architect, fitter or owner of the building.

**HU** A Gyártó és a Forgalmazó nem vállal semmiféle felelősséget a vonatkozó törvényi, építési és biztonsági előírások termékfelhasználó, építész, beépítőmester vagy épülettulajdonos általi be nem tartásáért.

**IT** Il Produttore e il Rivenditore non potranno essere ritenuti responsabili per il mancato rispetto, da parte dell'utente del prodotto, del progettista, dell'installatore o del proprietario dell'edificio, delle leggi vigenti, nonché dei regolamenti edilizi e di quelli relativi alla sicurezza.

**NL** De fabrikant en verkoper zijn niet aansprakelijk voor gevolgen bij het niet opvolgen van toepasselijke wetten, bouwbesluiten en veiligheidsvoorschriften door de gebruiker van het product, de architect, de installateur of de eigenaar van het gebouw.

**PL** Producent i Sprzedawca nie ponosi żadnej odpowiedzialności za nieprzestrzeganie stosownych przepisów prawa, przepisów budowlanych i wymogów bezpieczeństwa przez użytkownika produktu, architekta, montażystę lub właściciela budynku.

**PT** O fabricante e o vendedor não tem nenhuma responsabilidade pelo o não cumprimento da lei, códigos de construção e as exigências de segurança por parte do usuário do produto, arquiteto, instalador ou proprietário do edifício.

**RO** Nici producătorul, nici distribuitorul nu își vor asuma niciun fel de răspundere pentru nerespectarea legilor în vigoare, a legilor din domeniul construcțiilor sau a măsurilor de siguranță impuse utilizatorilor produsului, arhitecților, montajorilor sau proprietarilor clădirii.

**RU** В случае несоблюдения архитектором, монтажником или владельцем здания строительных правил и норм безопасности ответственность с производителя и продавца снимается.

**SK** Vyrobcа a predávca nenesú žiadnu zodpovednosť za nedodržanie príslušných ustanovení zákona, stavebných predpisov a bezpečnostných požiadaviek uživateľom výrobku, architektom, montérom alebo majiteľom objektu.

